

CLAVIER HAUSSMANN VERSION 1 RELAIS



**CLAVIER CODE HAUSSMANN
COMPACT**

V270-0550 à V270-0552

**CLAVIER CODE HAUSSMANN
LECTEUR DE PROXIMITÉ
VIGIK® + HEXACT LIGHT**

V270-0565 à V270-0567

**CLAVIER CODE HAUSSMANN
AVEC BOUCHON**

V270-0556 et V270-0558



NO
110 VOLTS
220 VOLTS

YES
12 VOLTS
24 VOLTS

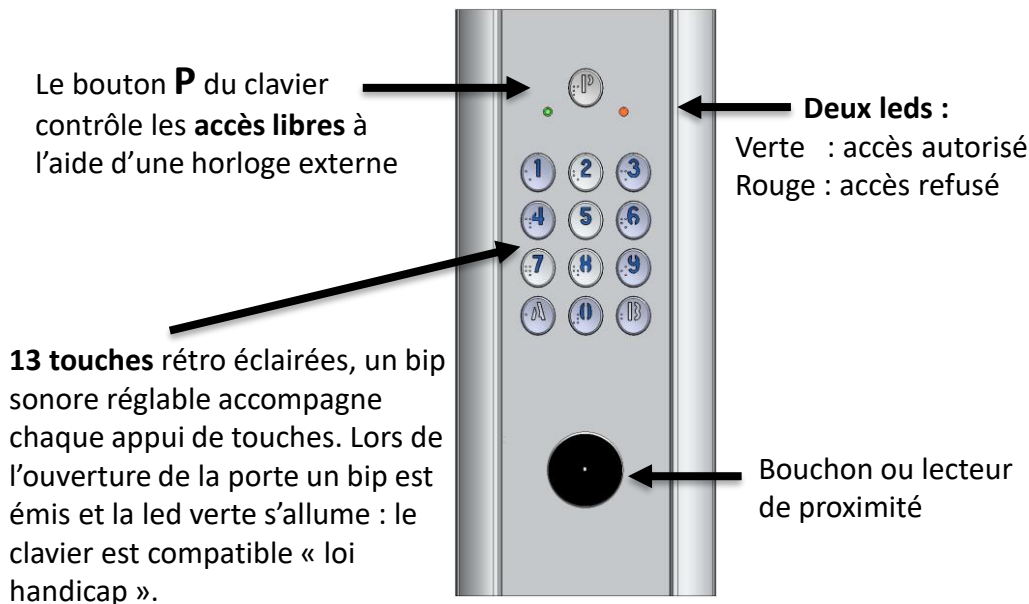


Hexact®

V233-5096-AB

ZI de Maunit 370 rue de Maunit
85290 MORTAGNE SUR SEVRE
FRANCE

PRESENTATION DU PRODUIT



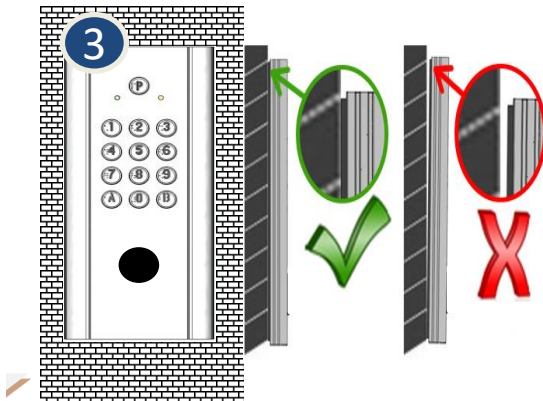
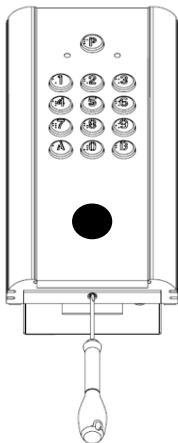
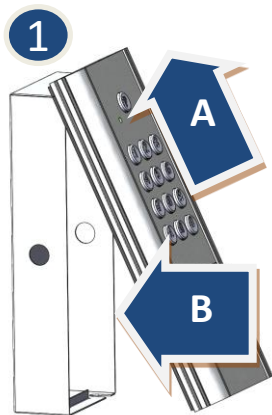
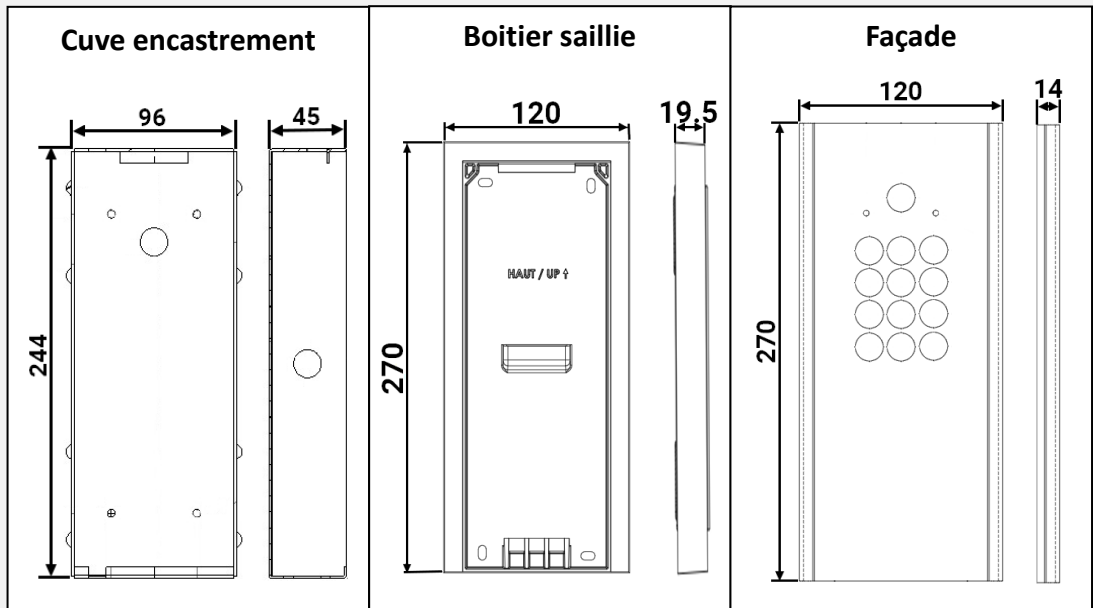
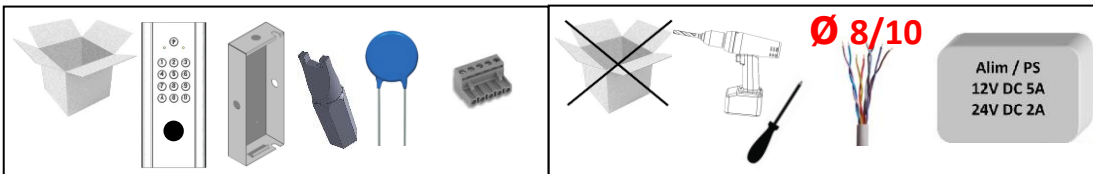
Le clavier codé HAUSMANN - 1 relais , conforme à la loi handicap, sécurise l'ouverture d'un accès par 58 codes personnalisés.

Le clavier HAUSMANN - 1 relais, muni en usine d'un bornier débrochable, est disponible avec une finition Argent ou Or.

La programmation des codes d'accès se fait directement sur le clavier en mode de programmation. Ce mode est accessible depuis la rue par un code maître.

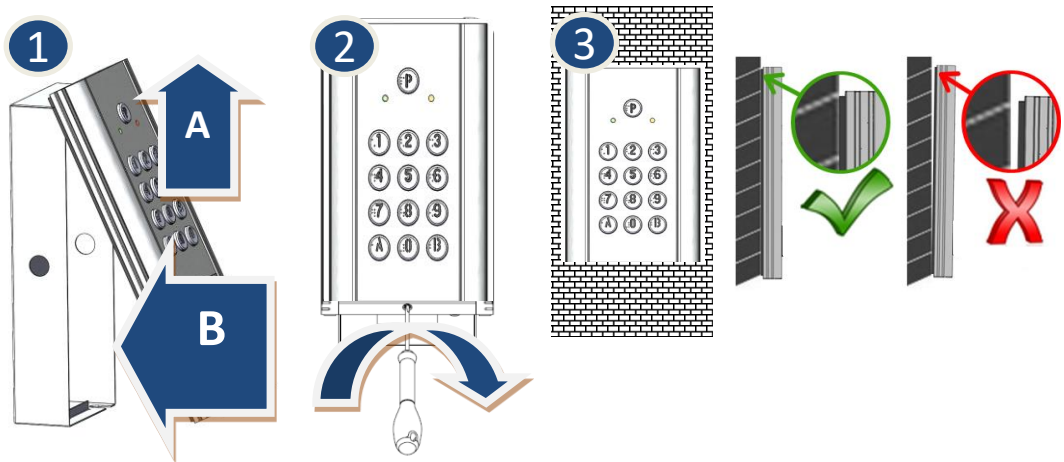
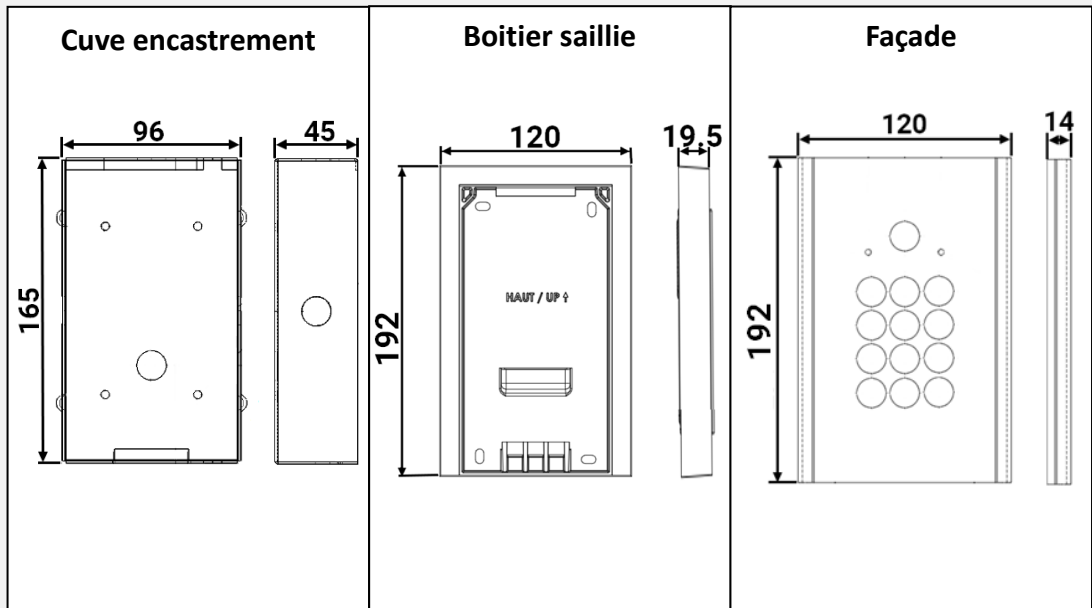
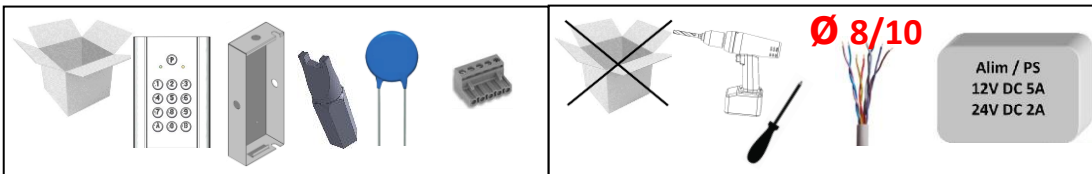
CONTENU ET DIMENSION ENCASTREMENT / SAILLIE

V270-0565 à V270-0567 / V270-0556 et V270-0558



CONTENU ET DIMENSION ENCASTREMENT / SAILLIE

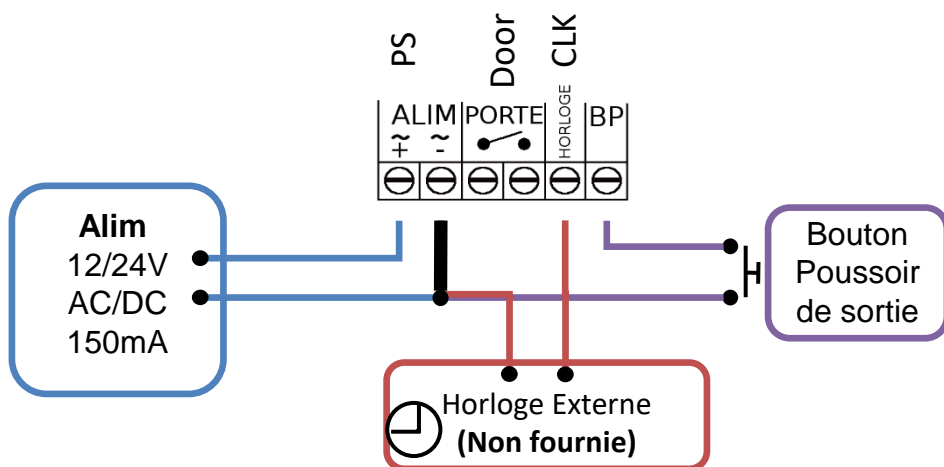
V270-0550 à V270-0552



RACCORDEMENT

Horloge pour plage horaire d'accès libres :

Lorsque le contact d'horloge extérieure (non fournie) est établi entre la borne « Horloge » et la masse : la porte s'ouvre à l'appui du bouton P (si aucun code sur plage horaire ne sont déjà définis).

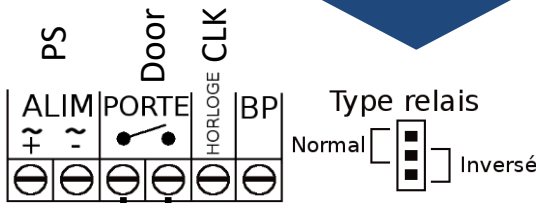


Utilisation avec une centrale type Light :

Le clavier Haussmann 1 relais est muni d'une empreinte T25 permettant de recevoir une tête de lecture type Light ou équivalente. Pour l'installation de la centrale voir la notice d'installation et d'utilisation de celle-ci.

Vous pouvez câbler le relais de cette centrale sur le clavier comme un Bouton poussoir de sortie, cf schéma ci-dessus.

CÂBLAGE D'UN PORTAIL OU D'UNE PORTE ÉQUIPÉE D'UNE GÂCHE OU VENTOUSE



Alim de la serrure

Gâche ou Ventouse

pour une gâche électrique positionner le dip « Type relais » sur la position « Normal ».

Pour une ventouse positionner le dip sur la position « Inversée ».

Varistance de protection du relais **OBLIGATOIRE** à câbler **obligatoirement**.

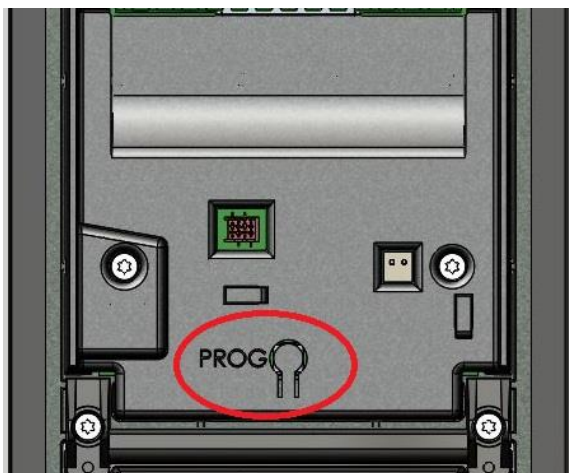
Varistance fournie calibrée pour une tension de 12/24V



Alimentation : 12V / 24V - Alternatif ou Continu – 150 mA (sans centrale)

La tension d'alimentation de la ventouse électrique doit être inférieure à 42 V alternatif ou 60 V continu. Si la tension d'alimentation est supérieure à ces valeurs, utiliser un relais intermédiaire (dimensionné correctement) pour la commande de la serrure électrique.

PROGRAMMATION DU CLAVIER HAUSSMANN



Entrer en MODE PROGRAMMATION

Ce mode de programmation vous permet une gestion des codes d'accès, du temps d'ouverture de la porte et de vérifier la capacité de la mémoire.

Pour entrer en mode programmation appuyer sur le bouton PROG sur l'arrière de la carte (à la mise en service) ou entrer un code maître depuis la rue directement sur le clavier.

La led rouge s'allume confirmant que vous êtes en phase de programmation.

Le buzzer émettra :

- 2 bips courts pour confirmer un enregistrement ou une réponse positive.
- 1 bip long en cas d'erreur de manipulation ou de programmation.

Après 5 secondes d'inactivité, toute séquence de programmation non finie sera effacée et le buzzer émettra un Bip.

PROGRAMMATION DU CLAVIER HAUSSMANN

AJOUTER DES CODES D'ACCES

Pour programmer des codes, procéder comme suit :

ENTRER EN MODE PROGRAMMATION	CODE	Exemple: Ajouter le code « 1234 » en position 3
TAPER LE N° DU CODE : – ouvrant la porte – ajoutant le code maître – ouvrant la porte sur plage horloge	01 à 53 06 54 à 59	⓪ ③ + ④ + ① ② ③ ④ « 2 Bips confirme l'enregistrement »
TAPER LE NOMBRE DE TERMES DU CODE	4 à 8 termes	« 1 Bips long signal une erreur »
COMPOSER LE CODE A MEMORISER	0 à 9 ; A et B	

Nota Bene : Lors de la mise en service utiliser le bouton **PROG** à l'intérieur du clavier.

EFFACER DES CODES D'ACCES

Pour effacer des codes procéder comme suit :

ENTRER EN MODE PROGRAMMATION		Exemple : Effacer le 1 ^{er} code d'accès.
TAPER LE N° DU CODE SUIVI DE LA TOUCHE A	01 à 59	⓪ ① + A « 2 Bips confirme l'annulation »

PROGRAMMATION DU CLAVIER HAUSSMANN

PROGRAMMATION DU TEMPS D'OUVERTURE DE PORTE

Pour programmer la temporisation de la porte, procéder comme suit :

ENTRER EN MODE PROGRAMMATION		Exemple : Temps d'ouverture à 0,2 s.
TAPER : ① ①		① ① + ① ①
COMPOSER LA DUREE D'OUVERTURE	de 0 à 99 sec	« 2 Bips confirme l'enregistrement »

Les temporisations vous permettent de régler le temps de contact du relais. Cette durée (de 0,2 sec à 99 secondes) est valable pour les codes, le BP de sortie et le bouton P d'accès libre.

Nota : Sortie d'usine la durée d'ouverture de la porte est définie à 5 sec.

REGLAGE DU BUZZEUR

Pour régler le volume du buzzer procéder comme suit :

ENTRER EN MODE PROGRAMMATION	CODE	Exemple : désactiver le buzzer
TAPER LE N° DU CODE SUIVI DE LA TOUCHE A	63	⑥ ③ + ① « 2 Bips confirme l'annulation »

Par défaut le volume est sur 2

⑥ ③ + ① : désactive le bip

⑥ ③ + ① : volume au plus faible

⑥ ③ + ② : volume au niveau normal

PROGRAMMATION DU CLAVIER HAUSSMANN

VERIFIER LES CODES STOCKES

« **Est-ce que la mémoire est vide ?** » en tapant le code ⑥ ① suivant la réponse, le bip sera différent.

ENTRER EN MODE PROGRAMMATION	
– réponse : 2 bips courts (OUI)	Tout est vide : aucun code n'est programmé.
– réponse : 1 bip long	Tout est plein : tous les codes sont programmés.
– réponse : 1 bip court	Il y a au moins 1 code d'enregistré.

« **Est-ce qu'un code est libre ?** » en tapant le N° du code suivi de ① suivant la réponse, le bip sera différent.

ENTRER EN MODE PROGRAMMATION	CODE	Exemple : Le 9 ième code est il libre ?
TAPER LE N° DU CODE et ①	01 à 59	
– Réponse : 2 bips (OUI)	Libre	① ① + ①
– Réponse : 1 bip long (NON)	Utilisé	

SORTIE DE PROGRAMMATION

A la sortie du mode de programmation deux bips courts retentiront et en même temps la Led verte s'allumera 2 fois. La led rouge s'éteint, confirmant ainsi le retour en mode d'exploitation normale.

La sortie de programmation est automatique :

1) après 30 secondes d'inactivité

2) à l'appui de la touche **B** du clavier

PROGRAMMATION DU CLAVIER HAUSSMANN

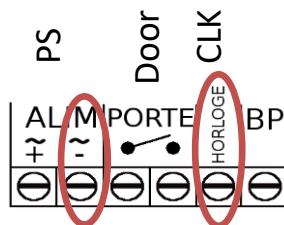
BOUTON P ET LES CODES SUR PLAGE HORAIRE

Le clavier HAUSSMANN – 1 relais peut être utilisé avec une horloge externe qui permettra :

- soit d'utiliser le bouton **P** en « accès libre » pour ouvrir la porte.
- ou bien de programmer des codes soumis à plage horaire.

Raccordement horloge :

Raccorder votre horloge sur le bornier « HORLOGE » et le bornier « moins » de l'alimentation.



Utilisation en accès libre :

- 1) Quand l'horloge sera activée, chaque appui sur le bouton du clavier déclenchera l'ouverture en « accès libre ».
- 2) Quand l'horloge sera désactivée, la porte restera fermée et la led rouge du clavier s'allumera pendant 1 sec.

Utilisation des codes soumis à plage horaire :

- 1) Quand l'horloge sera activée, les codes enregistrés avec plage horaire déclencheront l'ouverture.
- 2) Quand l'horloge sera désactivée, ces mêmes codes n'ouvriront pas la porte et La led rouge du clavier s'allumera pendant 1 sec.

Si vous avez programmé des codes avec plage horaire alors le bouton **P sera désactivé. Pour le réutiliser supprimer les codes 54 à 59.**



Garanties de fonctionnement :

La gamme CLAVIER CODE HAUSSMANN est garantie dans une plage de température comprise entre -20°C et +60°C et pour une humidité relative maximum de 70%.

Doit être posé selon le sens Haut / Bas préconisé sur le clavier.

Recyclage produit en fin de vie :

La gamme CLAVIER CODE HAUSSMANN et ses accessoires ne doivent pas être mis au rebut avec les déchets municipaux non triés, mais doivent suivre la filière de collecte et de recyclage des produits DEEE (Déchets d'Equipements Electriques et Electroniques).

Déclaration de conformité simplifiée :

Le soussigné, COGELEC, déclare que l'équipement radioélectrique du type contrôle d'accès pour l'habitat collectif est conforme à la directive 2014/53/UE (RED). Le texte complet de la déclaration UE de conformité est disponible à l'adresse internet suivante : <https://certificats.hexact.fr>