

CLAVIER HAUSSMANN VERSION 2 RELAIS



CLAVIER CODE HAUSSMANN COMPACT

V270-0553 à V270-0555

**CLAVIER CODE HAUSSMANN LECTEUR
DE PROXIMITÉ VIGIK+®**

V270-0577 à V270-0579

**CLAVIER CODE HAUSSMANN LECTEUR
MAINS-LIBRES VIGIK+®**

V270-0562 à V270-0564

**CLAVIER CODE HAUSSMANN AVEC
BOUCHON**

V270-0559 et V270-0561

EVOLUTION DE LA GAMME DE PRODUITS

COGELEC est libre de faire évoluer la gamme de ses Produits, sans préavis et sans indemnisation en faveur du Client, ce dernier ne pouvant prétendre au maintien dans le temps des technologies proposées par COGELEC, soit parce qu'elles deviennent obsolètes, impossibles à maintenir techniquement ou que lui ou les fabricants ou prestataires de services associés à ces technologies ont décidé de cesser de commercialiser leurs composants, leurs services ou de les maintenir.

COGELEC s'efforce néanmoins, à chaque fois que cela est possible, de proposer au Client un Produit équivalent à celui dont la technologie est devenue obsolète ou indisponible, la migration d'une technologie à une autre sera à charge du Client.



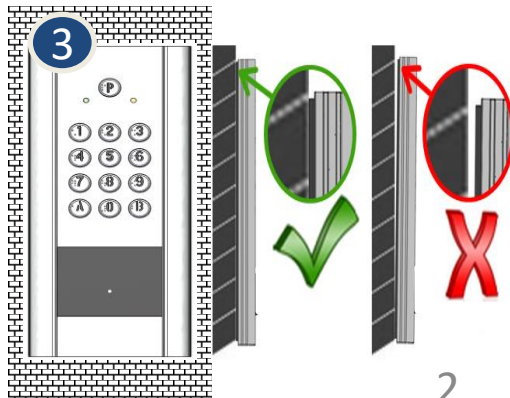
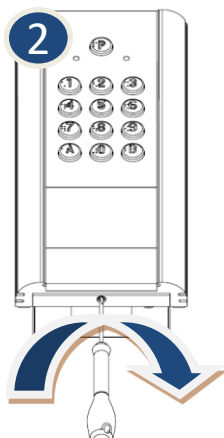
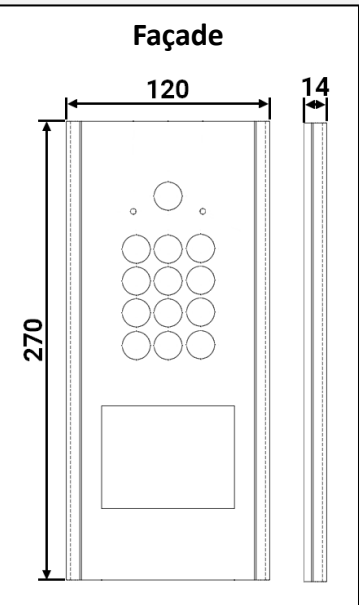
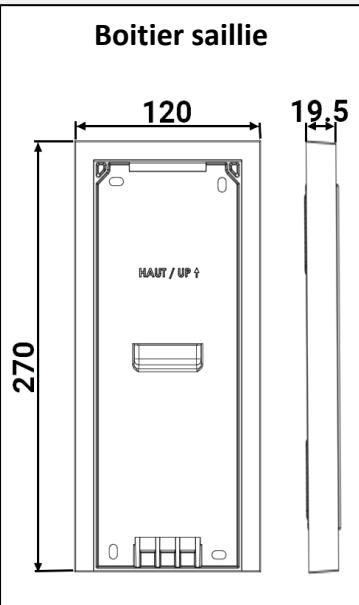
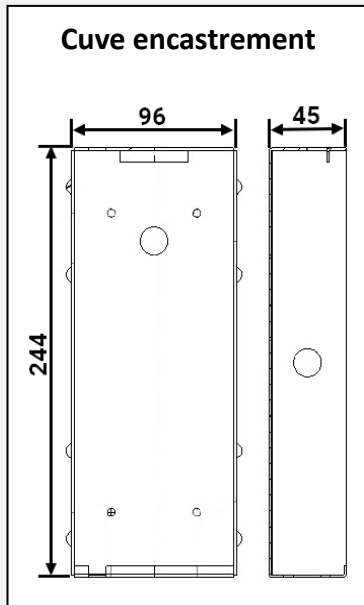
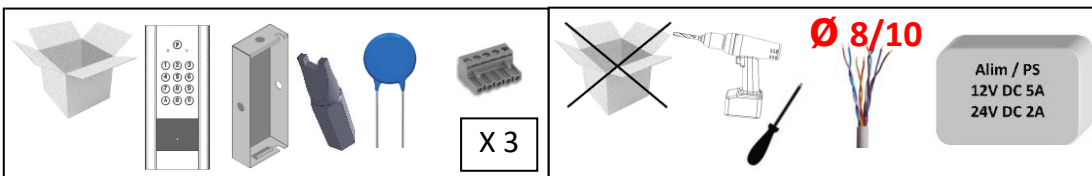
Hexact®

V233-5095-CA

ZI de Maunit 370 rue de Maunit
85290 MORTAGNE SUR SEVRE
FRANCE

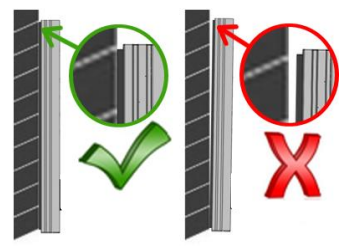
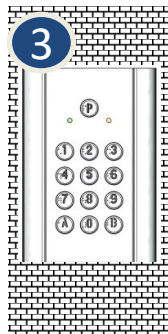
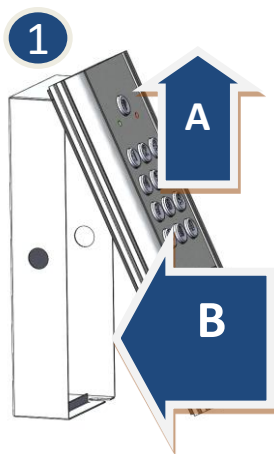
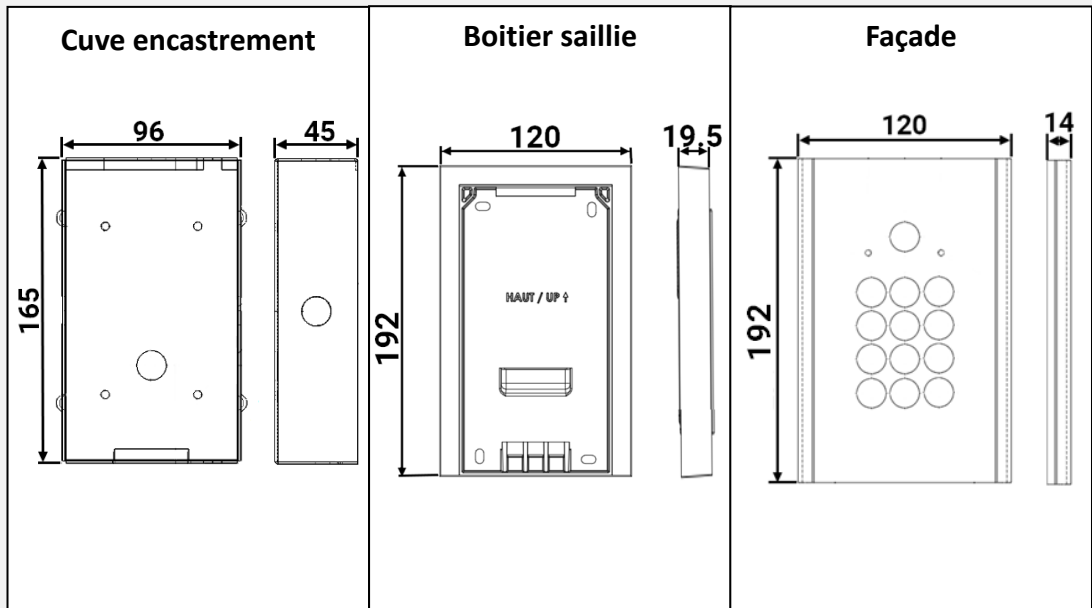
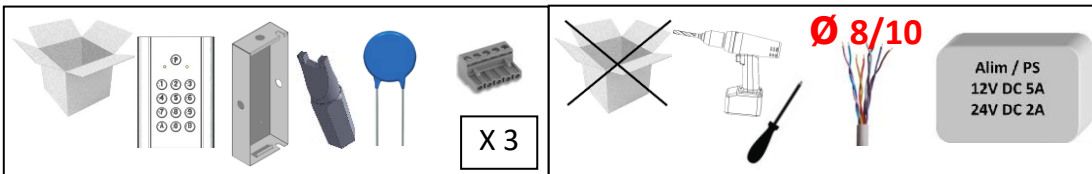
CONTENU ET DIMENSION ENCASTREMENT / SAILLIE

V270-0559 à V270-0564 / V270-0577 à V270-0579



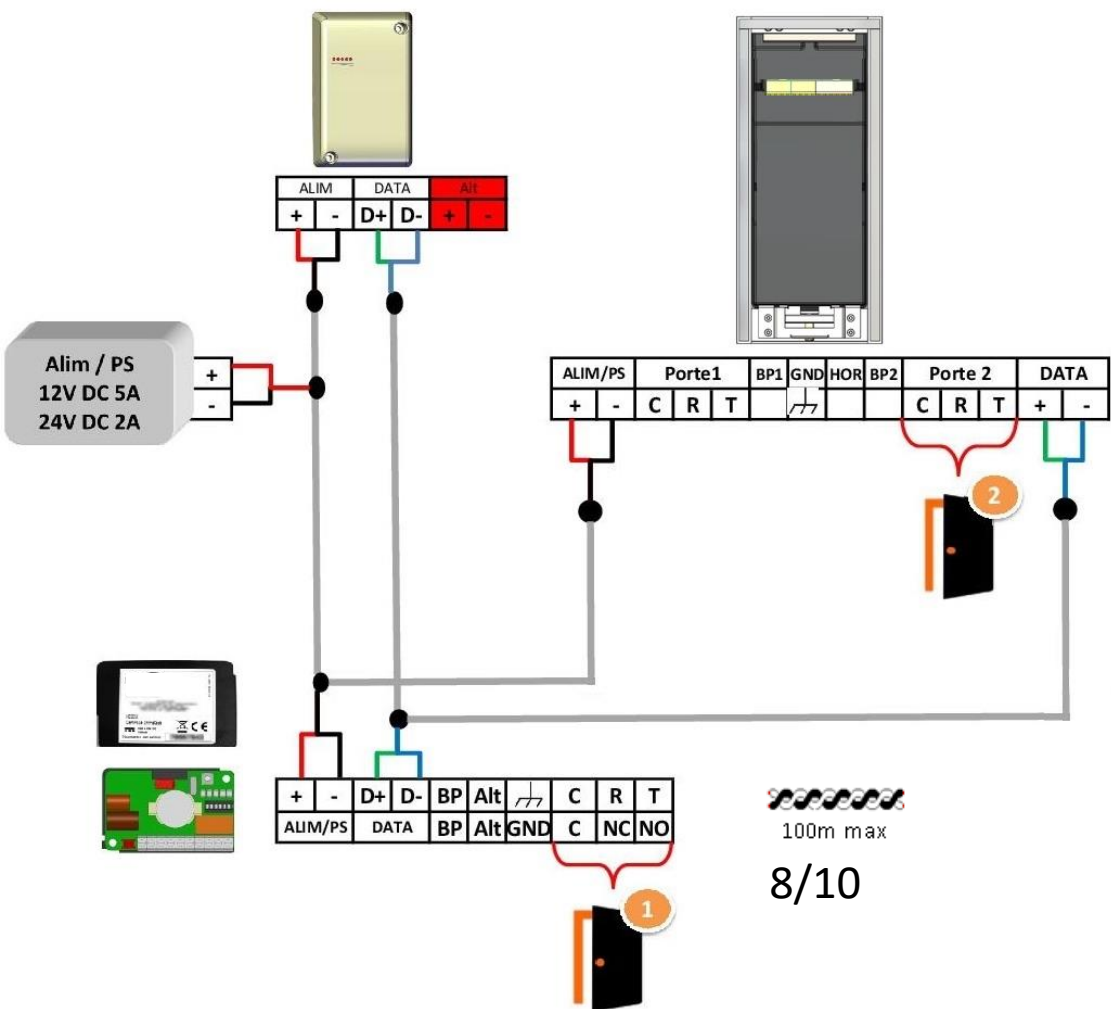
CONTENU ET DIMENSION ENCASTREMENT / SAILLIE

V270-0553 à V270-0555



CABLAGE AVEC CENTRALE 1 PORTE

V270-0559 à V270-0564 / V270-0577 à V270-0579

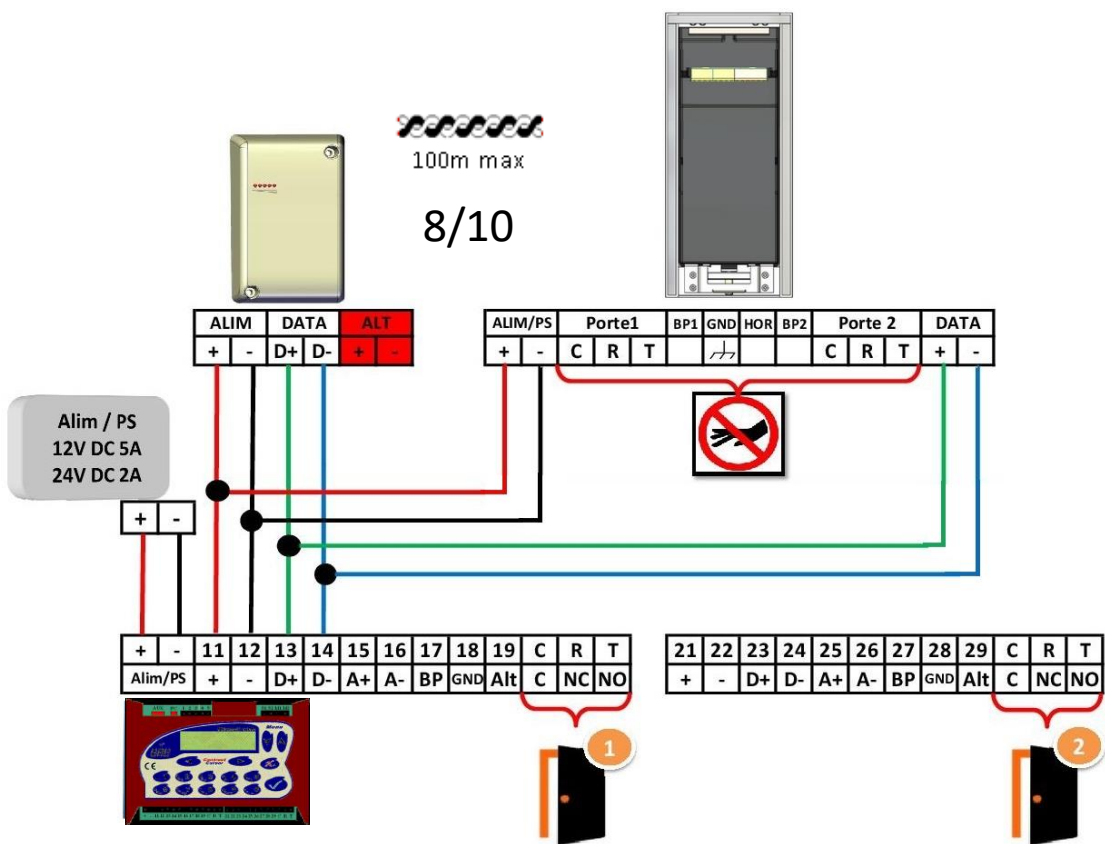


Attention lors de la fermeture du produit, risque de pincer les câbles.

Risques de coupure des câbles au moment du serrage.

CABLAGE AVEC CENTRALE HEXACT COM

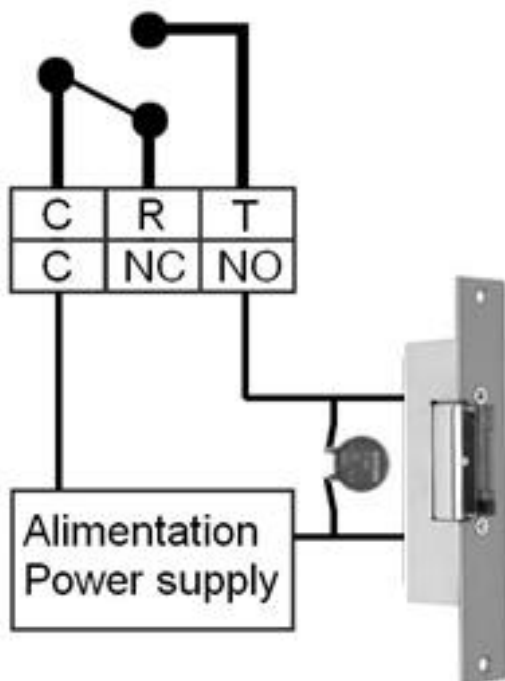
V270-0559 à V270-0564 / V270-0577 à V270-0579



Attention lors de la fermeture du produit, risque de pincer les câbles.

Risques de coupure des câbles au moment du serrage.

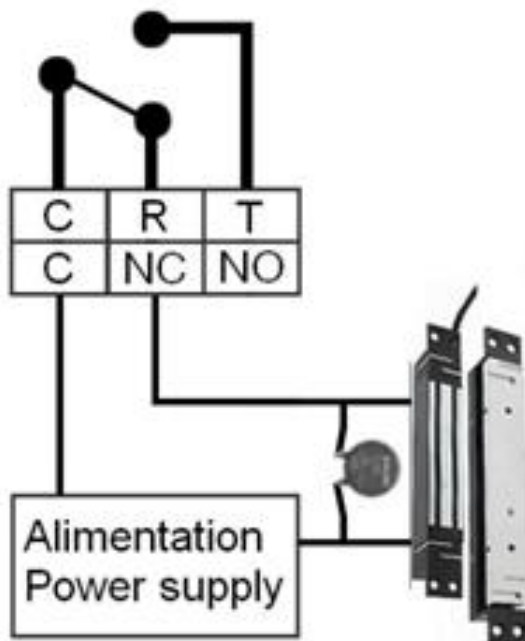
CÂBLAGE D'UN PORTAIL OU D'UNE PORTE ÉQUIPÉE D'UNE GÂCHE



Varistance fournie calibrée pour une tension de 12/24V

**A l'appui du bouton, le relais de la carte alimente la gâche pendant la durée configurée dans la centrale.
Si la carte est hors-service, le contact NO du BP alimente également la gâche (prévoir pour cela une alimentation secourue)**

CÂBLAGE D'UN PORTAIL OU D'UNE PORTE ÉQUIPÉE D'UNE VENTOUSE



Varistance fournie calibrée pour une tension de 12/24V<

A l'appui du bouton, le relai de la carte coupe l'alimentation de la ventouse pendant la durée configurée dans la centrale.

Si la carte est hors-service, le contact NF du BP coupe également l'alimentation de la ventouse.

Déclaration de conformité simplifiée :



Le soussigné, COGELEC, déclare que l'équipement radioélectrique du type contrôle d'accès pour l'habitat collectif est conforme à la directive 2014/53/UE (RED). Le texte complet de la déclaration UE de conformité est disponible à l'adresse internet suivante : <https://certificats.hexact.fr/>

Modèle : FCC00011 / FCC00151 / FCC00151

Garanties de fonctionnement :

Le clavier Haussmann et ses accessoires est garanti dans une plage de température comprise entre -20°C et +60°C et pour une humidité relative maximum de 70%. Doit être posé selon le sens Haut / Bas préconisé. Le produit doit être fixé sur son support de manière à garantir la sécurité des utilisateurs.

Recyclage produit en fin de vie :



Le clavier Haussmann et ses accessoires ne doivent pas être mis au rebut avec les déchets municipaux non triés, mais doivent suivre la filière de collecte et de recyclage des produits DEEE (Déchets d'Equipements Electriques et Electroniques).

SPECIFICATIONS

Avec un lecteur Mains-Libres Vigik+® et T25 Vigik+®

Spécifications techniques (Mains-Libres)

Tensions d'alimentation		12 – 24Vdc max. (ES1) < 100W (PS2)	
Caractéristiques radio			
Mode proximité		13.553 - 13.567 MHz	-9.22 dBµA/m at 10m
Mode mains-libres	Emetteur	119 - 135 kHz	2.31 dBµA/m at 10m
	Catégorie du récepteur	433.05 – 437.79 MHz	Classe : 1.5
BLE		2400 – 2483.5 MHz	0.08 mW
Températures en fonctionnement		-20 à/to +60°C	
Environnement		IP54	
Modèle		FCC00151	

Spécifications techniques (T25)

Alimentation		12 – 24Vdc max. (ES1) < 100W (PS2)	
Caractéristiques radio	BLE	2400 – 2483.5 MHz	< 0,02mW
	Proximité	13.553 – 13.567 MHz	< -7,09 dBµA/m @10m
Températures de fonctionnement		-20 to +60°C	
Environnement		IP54	
Modèle		FCC00171	