

CLAVIER HAUSSMANN VERSION 2 RELAIS



**CLAVIER CODE HAUSSMANN
COMPACT**

V270-0553 à V270-0555

**CLAVIER CODE HAUSSMANN
LECTEUR DE PROXIMITÉ VIGIK® +
HEXACT LIGHT**

V270-0568 à V270-0570

**CLAVIER CODE HAUSSMANN
LECTEUR MAINS-LIBRES VIGIK®**

V270-0562 à V270-0564

**CLAVIER CODE HAUSSMANN
AVEC BOUCHON**

V270-0559 et V270-0561



NO
110 VOLTS
220 VOLTS

YES
12 VOLTS
24 VOLTS



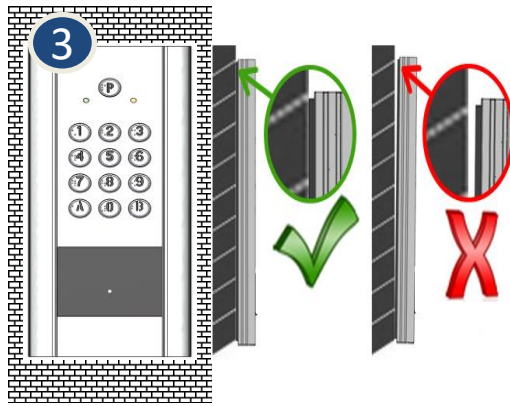
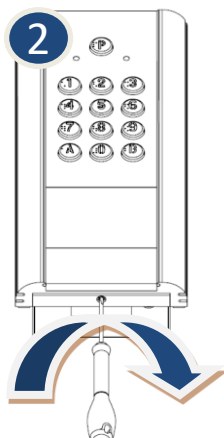
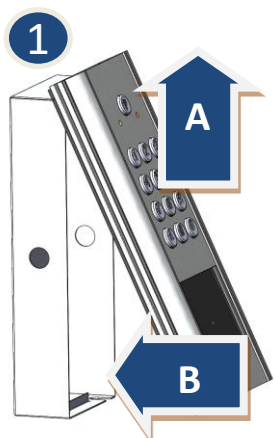
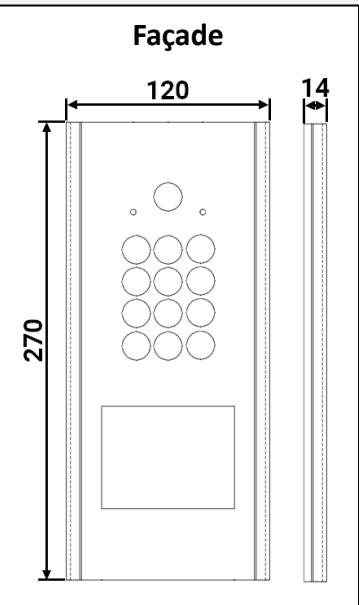
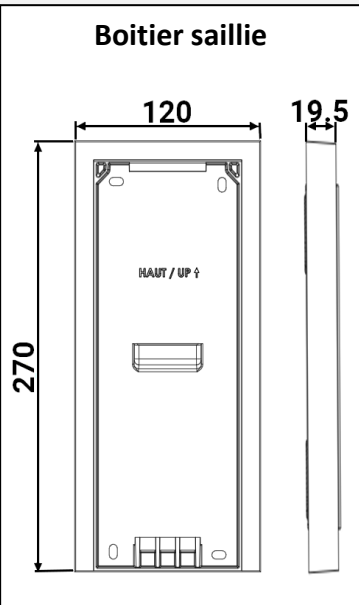
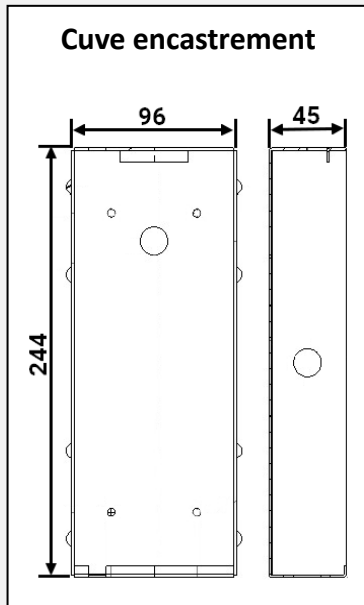
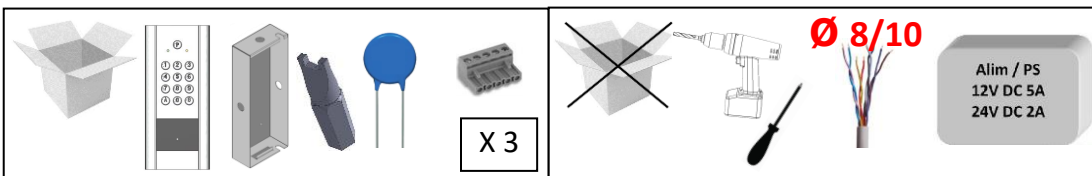
Hexact®

V233-5095-AC

ZI de Maunit 370 rue de Maunit
85290 MORTAGNE SUR SEVRE
FRANCE

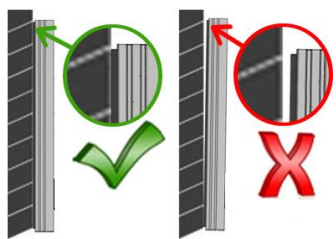
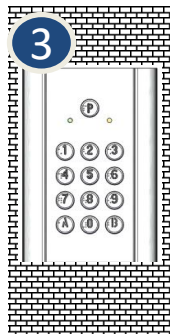
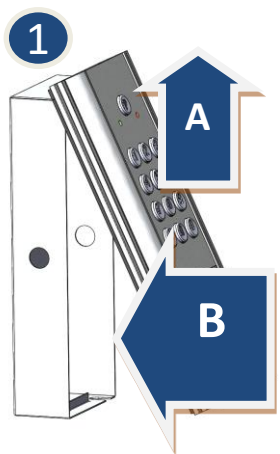
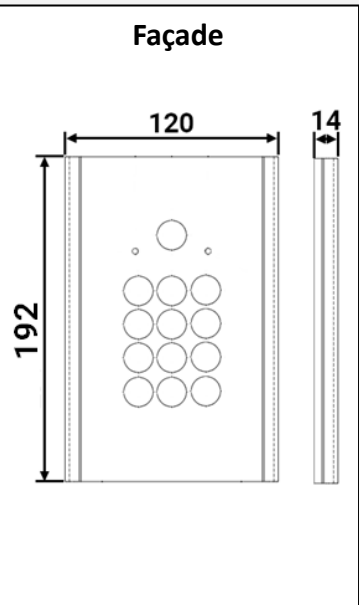
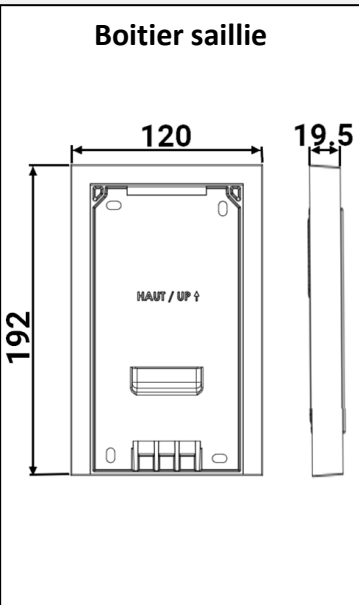
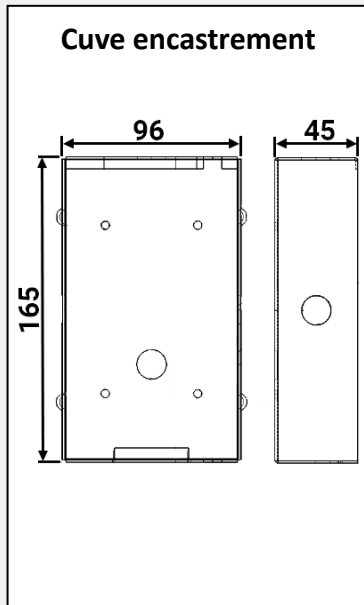
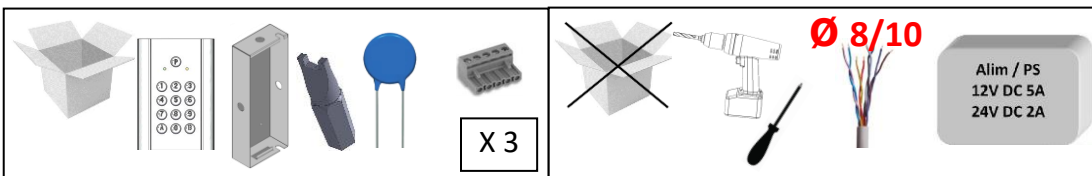
CONTENU ET DIMENSION ENCASTREMENT / SAILLIE

V270-0559 à V270-0564 / V270-0568 à V270-0570



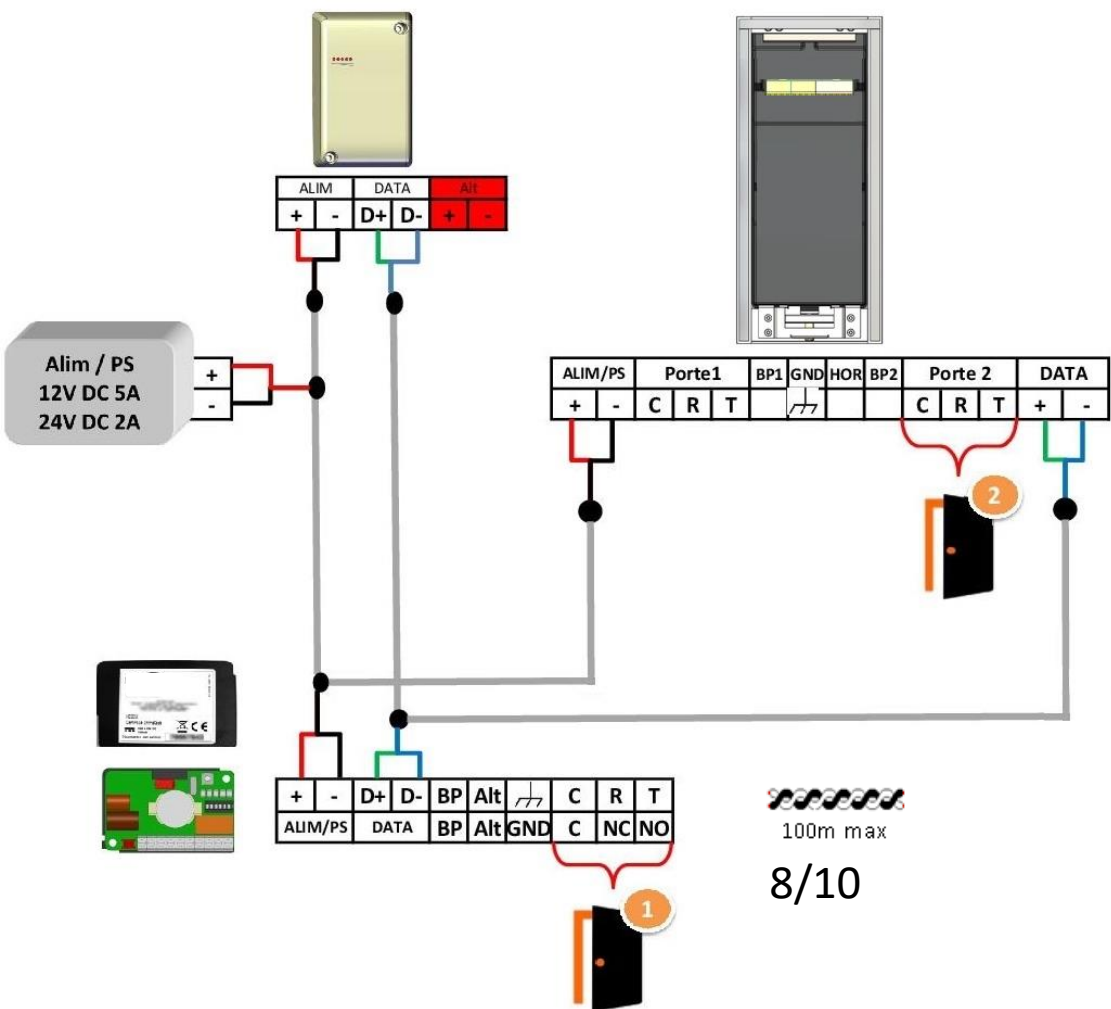
CONTENU ET DIMENSION ENCASTREMENT / SAILLIE

V270-0553 à V270-0555



CABLAGE AVEC CENTRALE 1 PORTE

V270-0559 à V270-0564 / V270-0568 à V270-0570

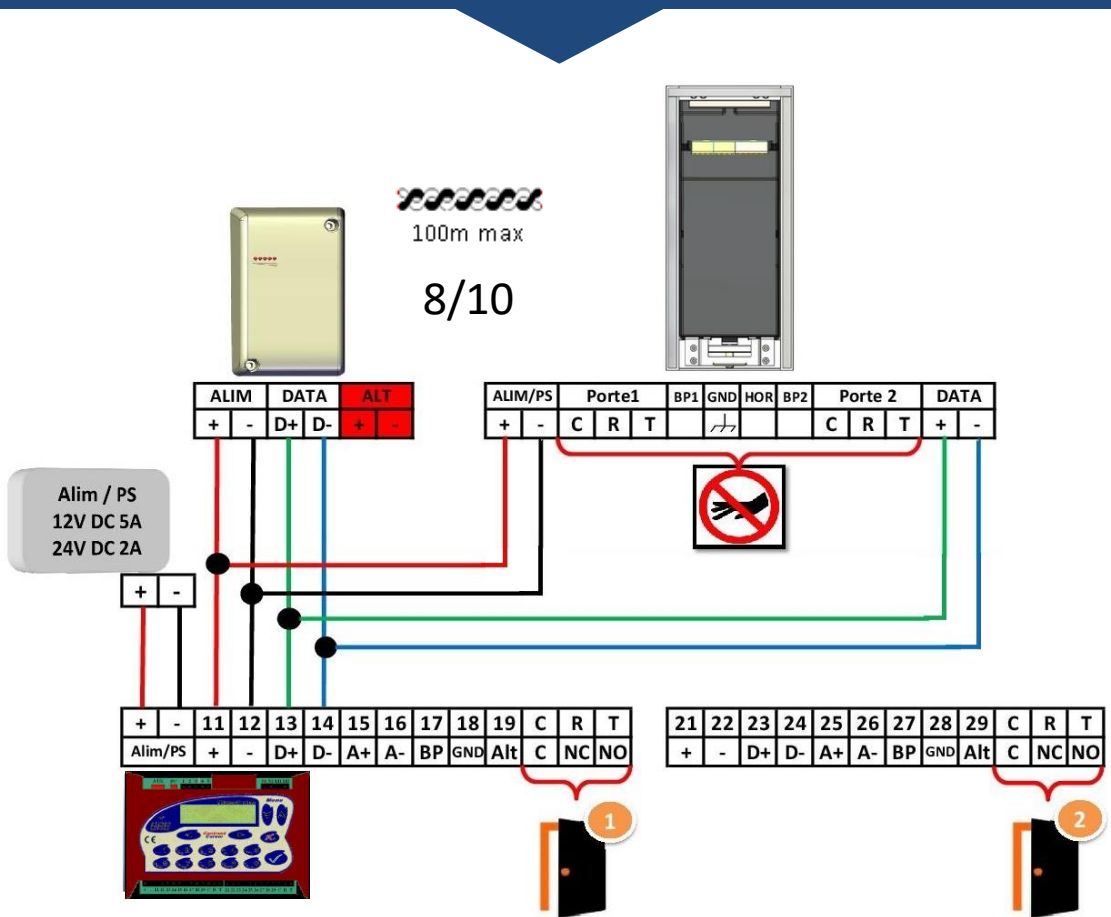


Attention lors de la fermeture du produit, risque de pincer les câbles.

Risques de coupure des câbles au moment du serrage.

CABLAGE AVEC CENTRALE HEXACT COM

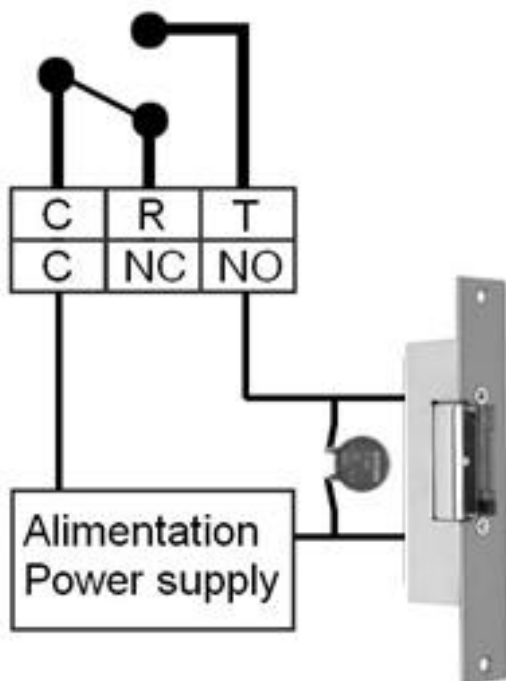
V270-0559 à V270-0564 / V270-0568 à V270-0570



Attention lors de la fermeture du produit, risque de pincer les câbles.

Risques de coupure des câbles au moment du serrage.

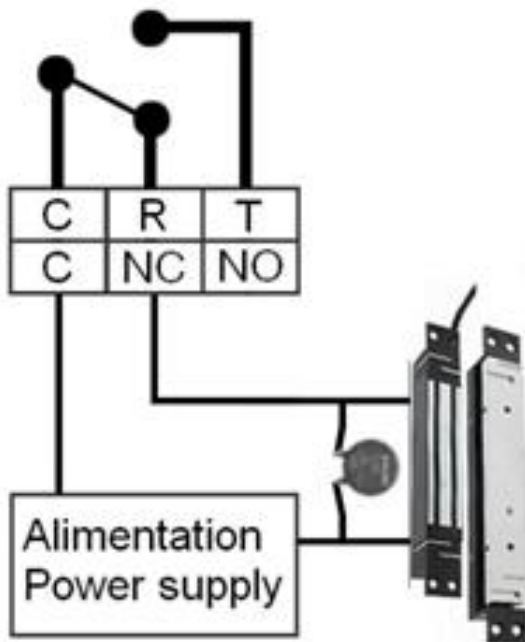
CÂBLAGE D'UN PORTAIL OU D'UNE PORTE ÉQUIPÉE D'UNE GÂCHE



Varistance fournie calibrée pour une tension de 12/24V

**A l'appui du bouton, le relais de la carte alimente la gâche pendant la durée configurée dans la centrale.
Si la carte est hors-service, le contact NO du BP alimente également la gâche (prévoir pour cela une alimentation secourue)**

CÂBLAGE D'UN PORTAIL OU D'UNE PORTE ÉQUIPÉE D'UNE VENTOUSE



Varistance fournie calibrée pour une tension de 12/24V<

A l'appui du bouton, le relai de la carte coupe l'alimentation de la ventouse pendant la durée configurée dans la centrale.

Si la carte est hors-service, le contact NF du BP coupe également l'alimentation de la ventouse.

INSTALLATION CLAVIER SEUL OU AVEC UNE CENTRALE LIGHT

Dans ce mode de fonctionnement, vous pourrez

- Paramétrer le clavier depuis la rue : Utilisez le mode programmation, comme décrit dans la notice V233-5096.
- Installer la centrale light pour une gestion indépendante du contrôle d'accès.



NORMES



Garanties de fonctionnement :

La gamme CLAVIER CODE HAUSSMANN est garantie dans une plage de température comprise entre -20°C et +60°C et pour une humidité relative maximum de 70%.

Doit être posé selon le sens Haut / Bas préconisé sur le clavier.

Recyclage produit en fin de vie :

La gamme CLAVIER CODE HAUSSMANN et ses accessoires ne doivent pas être mis au rebut avec les déchets municipaux non triés, mais doivent suivre la filière de collecte et de recyclage des produits DEEE (Déchets d'Équipements Électriques et Électroniques).

Déclaration de conformité simplifiée :

Le soussigné, COGELEC, déclare que l'équipement radioélectrique du type contrôle d'accès pour l'habitat collectif est conforme à la directive 2014/53/UE (RED). Le texte complet de la déclaration UE de conformité est disponible à l'adresse internet suivante : <https://certificats.hexact.fr>