

INSTALLATION LECTEUR MAINS-LIBRES VIGIK+® INTEGRABLE



Badges et
télécommandes
Hexact en proximité



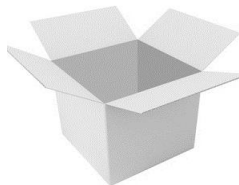
Badges
Mains-Libres



Temps Réel



Ref : **V270-0501-XX-PLUS**
& **V270-0517-XX-PLUS** (XX = XX / 01 / ... / 09)



V270-0501
colisage x10



V270-0517
colisage x1

EVOLUTION DE LA GAMME DE PRODUITS

COGELEC est libre de faire évoluer la gamme de ses Produits, sans préavis et sans indemnisation en faveur du Client, ce dernier ne pouvant prétendre au maintien dans le temps des technologies proposées par COGELEC, soit parce qu'elles deviennent obsolètes, impossibles à maintenir techniquement ou que lui ou les fabricants ou prestataires de services associés à ces technologies ont décidé de cesser de commercialiser leurs composants, leurs services ou de les maintenir.

COGELEC s'efforce néanmoins, à chaque fois que cela est possible, de proposer au Client un Produit équivalent à celui dont la technologie est devenue obsolète ou indisponible, la migration d'une technologie à une autre sera à charge du Client.

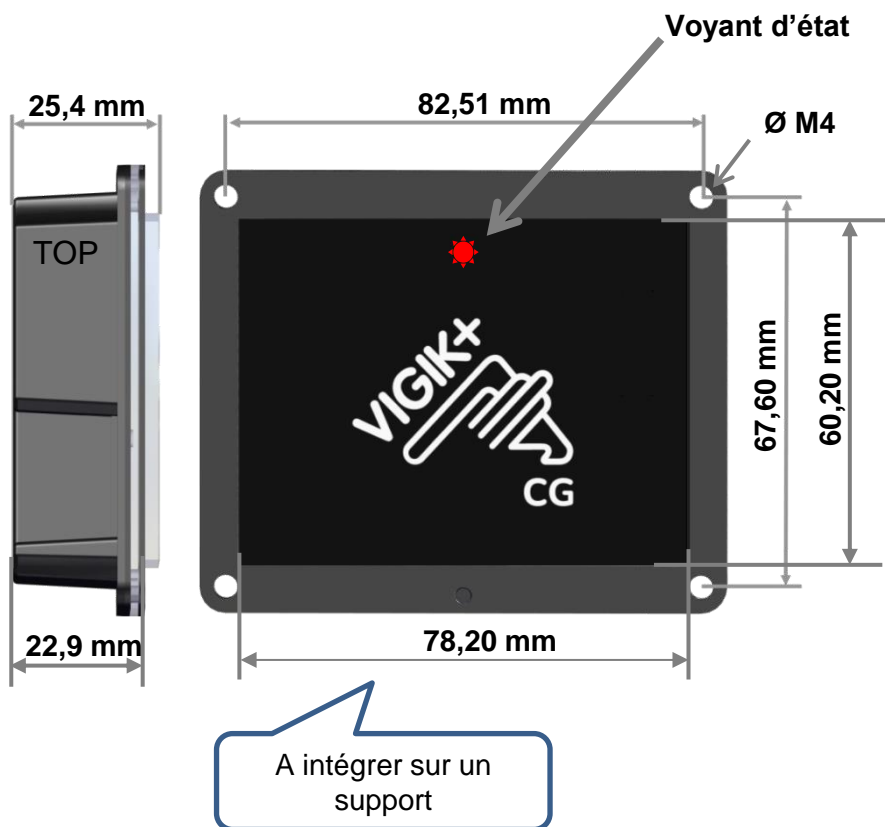


Hexact®

V231-0156-AA

ZI de Maunit 370 rue de Maunit
85290 MORTAGNE SUR SEVRE
FRANCE

DESCRIPTION



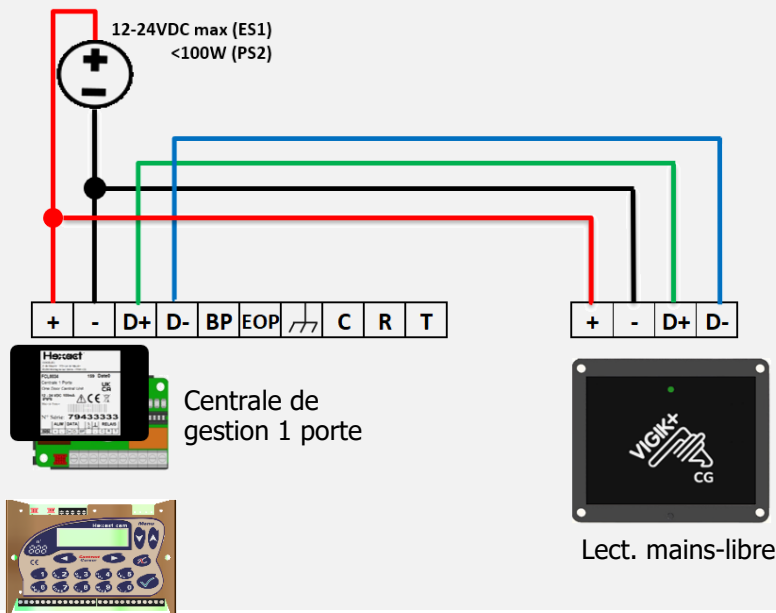
Ouverture mains-libre : Dans un rayon de 1 mètre avec un badge ML.
Ouverture de proximité : Compatible en lecture de proximité avec les badges existants.

Voyant vert (Accès autorisé)

Voyant rouge (Protocole Vigik+® actif ou accès refusé)

A intégrer sur une face Inox et un boîtier d'encastrement (cuve)

Exemple centrale de gestion 1 porte:



Idem centrale de gestion 2 portes

Important :

Afin que la centrale soit installée conformément au standard VIGIK+®, la distance entre le lecteur et la centrale doit être d'au moins 2 mètres.

Les matériels compatibles Vigik+® :

Dans le cadre d'un remplacement de lecteur sur une installation existante, pensez à vérifier que vos matériels soient compatibles Vigik+®.

Centrales compatibles : Centrale 1 porte : N° de série commence par 76.


Centrale 2 portes : N° de série commence par 52.

Modules compatibles : Les modules 4G et Data Eco 4G dont les numéros de séries commencent par 2095 ou 2113.

SPECIFICATIONS

Spécifications techniques			
Tensions d'alimentation		12 – 24Vdc max. (ES1) < 100W (PS2)	
Caractéristiques radio			
Mode proximité		13.553 - 13.567 MHz	-9.22 dBµA/m at 10m
Mode mains-libre	Emetteur	119 - 135 kHz	2.31 dBµA/m at 10m
	Catégorie du récepteur	433.05 – 437.79 MHz	Classe : 1.5
BLE		2400 – 2483.5 MHz	0.08 mW
Températures en fonctionnement		-20 à/to +60°C	
Environnement		IP54	
Modèle		FCL00391	


Déclaration de conformité simplifiée :

 Le soussigné, COGELEC, déclare que l'équipement radioélectrique du type contrôle d'accès pour l'habitat collectif est conforme à la directive 2014/53/UE (RED). Le texte complet de la déclaration UE de conformité est disponible à l'adresse internet suivante : <https://certificats.hexact.fr/>

Garanties de fonctionnement :

Le LECTEUR DE PROXIMITE MAINS-LIBRES VIGIK+® est garanti dans une plage de température comprise entre -20°C et +60°C et pour une humidité relative maximum de 70%. Doit être posé selon le sens Haut / Bas préconisé. Le produit doit être fixé sur son support de manière à garantir la sécurité des utilisateurs.

Recyclage produit en fin de vie :

 Le LECTEUR DE PROXIMITE MAINS-LIBRES VIGIK+® et ses accessoires ne doivent pas être mis au rebut avec les déchets municipaux non triés, mais doivent suivre la filière de collecte et de recyclage des produits DEEE (Déchets d'Equipements Electriques et Electroniques).