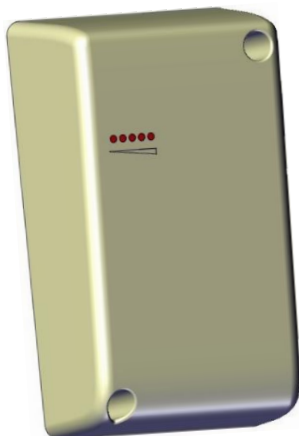


Installation et Raccordement

Module 4G ECO



MODULE DE TRANSMISSION

4G ECO

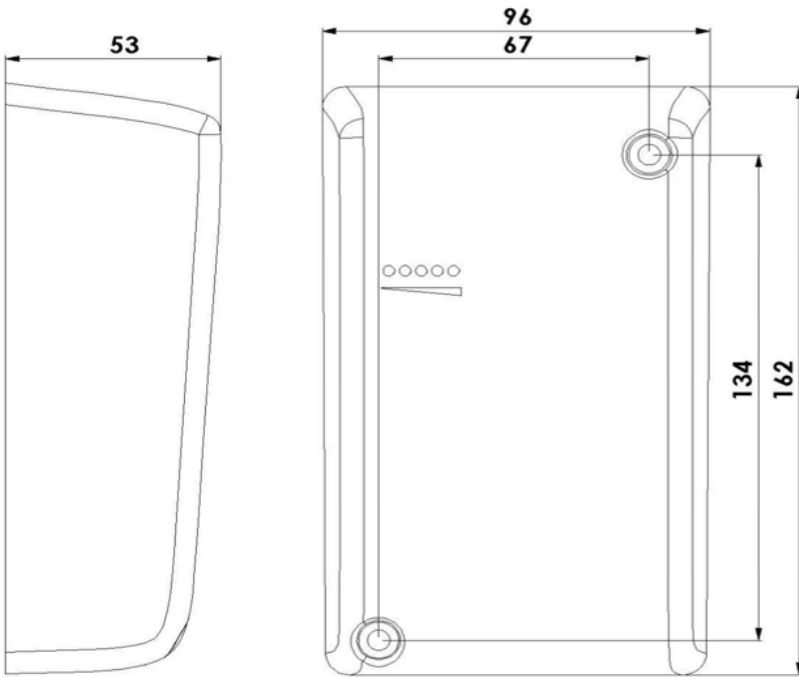
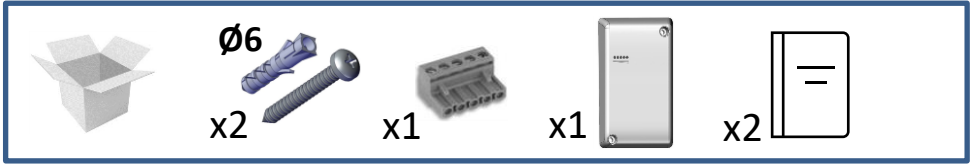


Hexact[®]

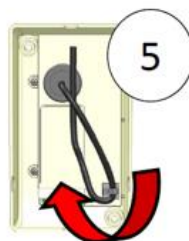
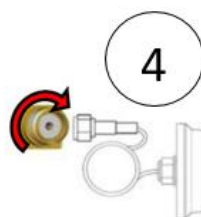
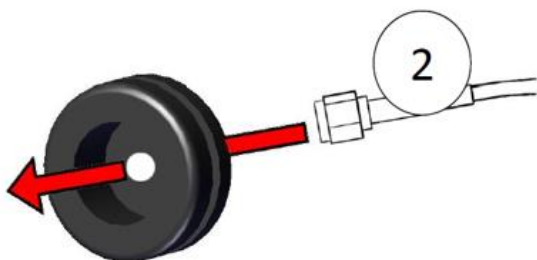
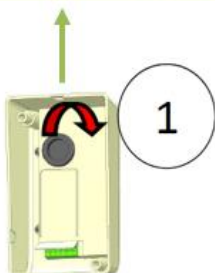
V231-0150-AA

ZI de Maunit 370 rue de Maunit
85290 MORTAGNE SUR SEVRE
FRANCE

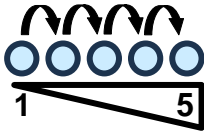
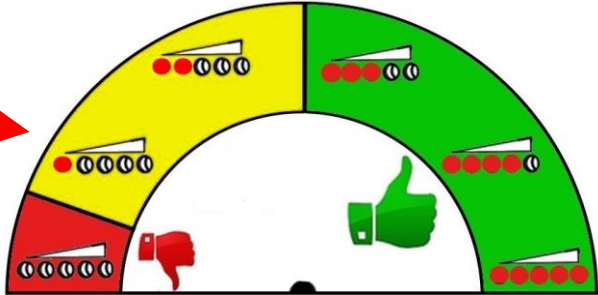
CONTENU ET DIMENSIONS



ANTENNE DEPORTEE



VOYANTS / NIVEAU DE RECEPTION



Initialisation du module



Clignotant

Recherche du réseau

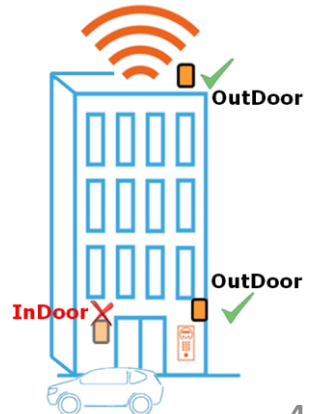


Réseau

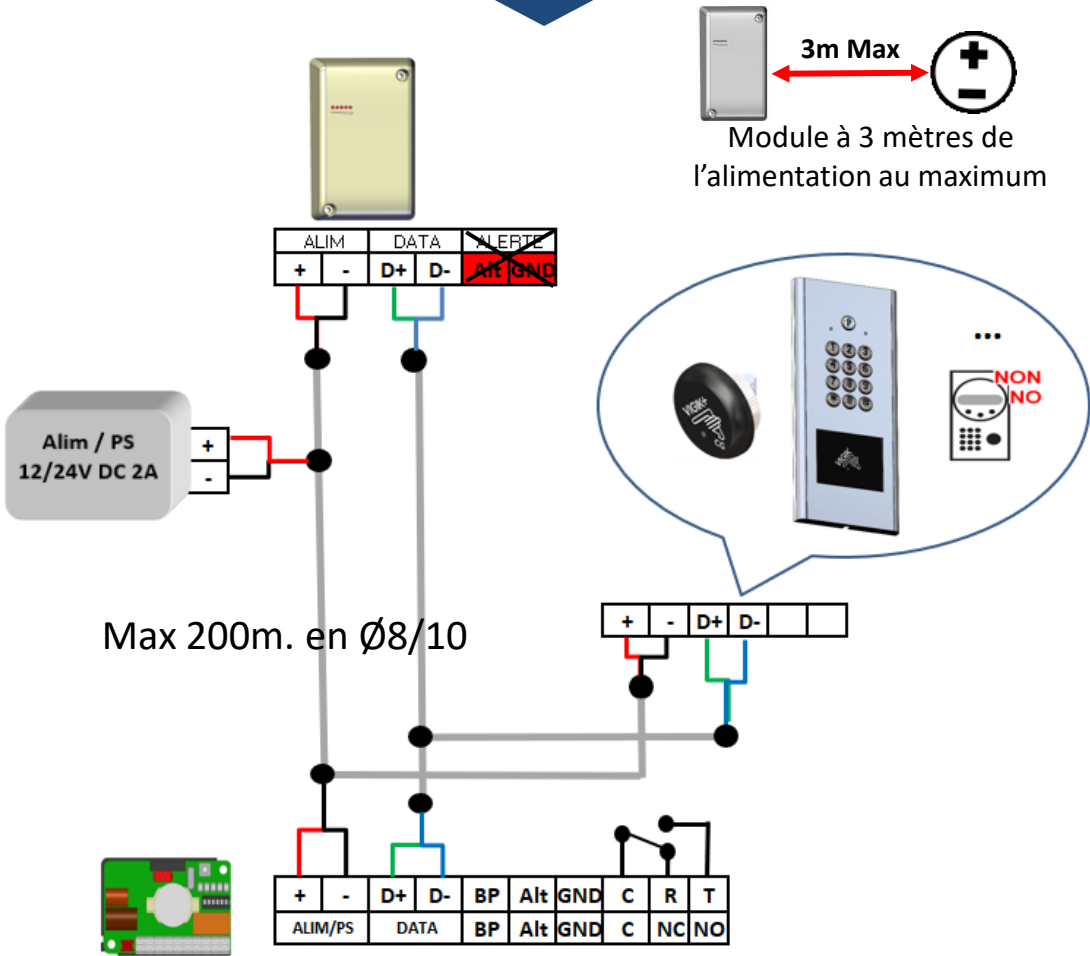
● 4G LTE

● 2G

Privilégier une installation
en extérieur et en hauteur



CABLAGE AVEC UNE CENTRALE HEXACT PLUS



Le bloc GPRS est exclusif en Data sans voix. Il n'est donc pas fonctionnel avec une platine pour faire des appels téléphoniques !

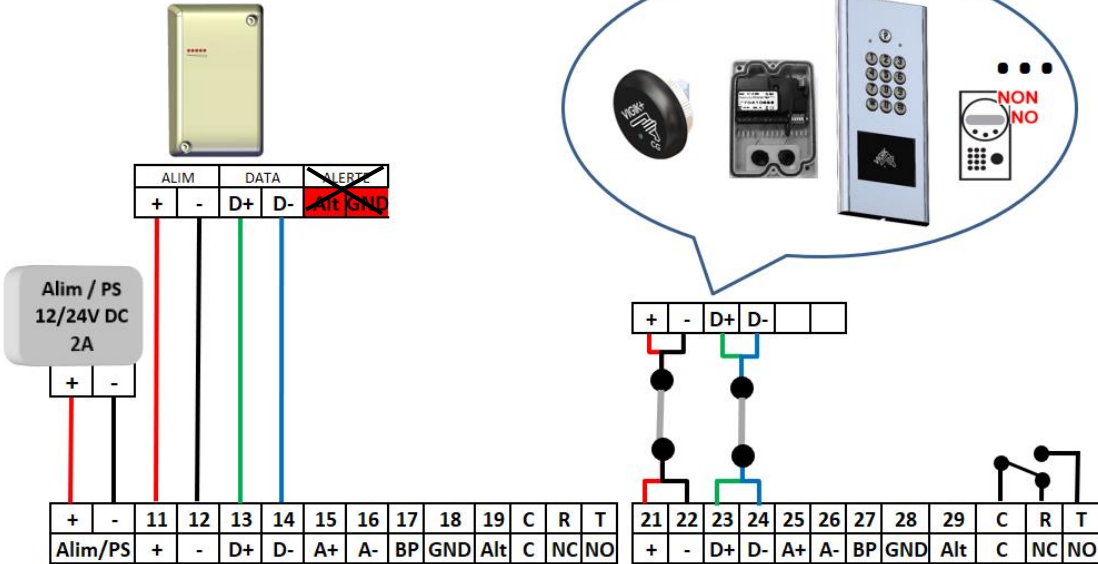
CABLAGE AVEC UNE CENTRALE HEXACT COM



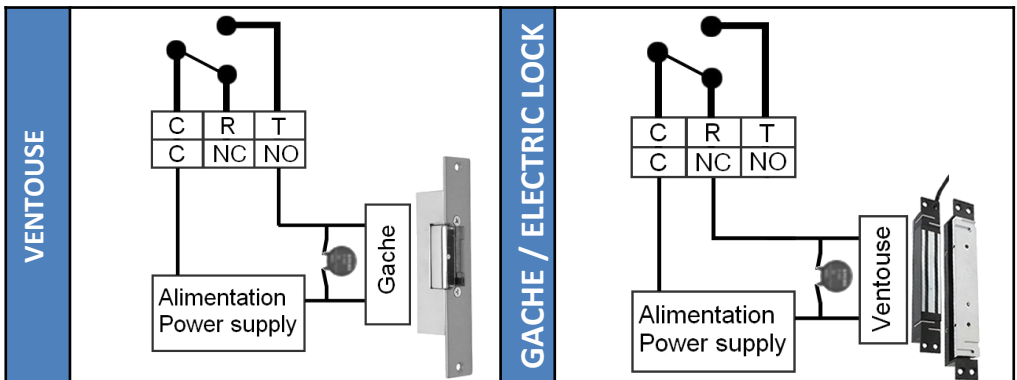
Module à 3 mètres de l'alimentation au maximum



Le bloc 4G ECO est exclusif en Data sans voix. Il n'est donc pas fonctionnel avec une platine pour faire des appels téléphoniques !



Max 200 mètres en Ø8/10



SPECIFICATIONS TECHNIQUES

Spécifications techniques		
Tensions d'alimentation	12 – 24Vac/dc max. (ES1)	< 100W (PS2)
Caractéristiques radio	2G – E-GSM900 (880 – 915MHz)	1906 mW
	2G – DCS1800 (1710 – 1785MHz)	159 mW
	4G – Band I (1920 – 1980MHz)	103 mW
	4G – Band III (1710 – 1785MHz)	82 mW
	4G – Band VII (2500 – 2570 MHz)	51 mW
	4G – Band VIII (880 – 915MHz)	200 mW
	4G – Band XX (832 – 862MHz)	73 mW
Modèle	FBC0017	
Températures de stockage	-10 à +55°C	
Températures de fonctionnement	-10 à +55°C	
Environnement	IP54	

Garanties de fonctionnement:

Le module de transmission 4G ECO est garanti dans une plage de température comprise entre -10°C et +55°C et pour une humidité relative maximum de 70%.

Doit être posé selon le sens Haut / Bas préconisé sur l'appareil.

L'installation doit être réalisée par du personnel qualifié possédant les connaissances nécessaires à un montage sûr de l'équipement. Ce kit comprend les éléments nécessaires pour assurer une installation sûre de l'équipement.

L'équipement doit être installé dans une zone dont l'accès est limité (local technique, en hauteur...) au personnel qualifié.

Ne pas installer à l'extérieur en cas de températures extrêmes.

 **Réunir ce point à la Terre, pour des raisons autres que la sécurité.**

Ne pas utiliser de fil Vert/Jaune.



Recyclage du produit en fin de vie:

Le module de transmission 4G ECO et ses accessoires ne doivent pas être mis au rebut avec les déchets municipaux non triés, mais doivent suivre la filière de collecte et de recyclage des produits DEEE (Déchets d'Equipements Electriques et Electroniques).



Déclaration de conformité simplifiée

Le soussigné, COGELEC, déclare que l'équipement radioélectrique du type contrôle d'accès pour l'habitat collectif est conforme à la directive 2014/53/UE (RED) et Radio Equipment Regulations 2017. Les textes de ces déclarations de conformités sont disponibles à l'adresse internet suivante : <https://certificats.hexact.fr>