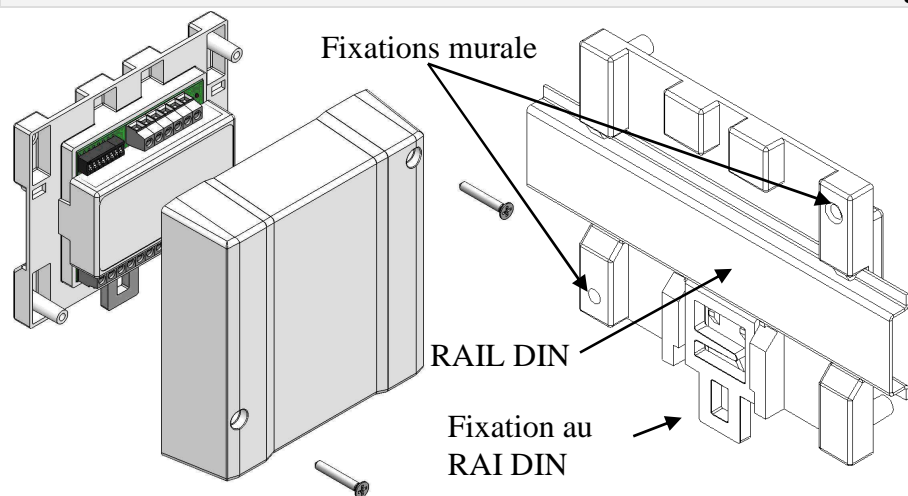
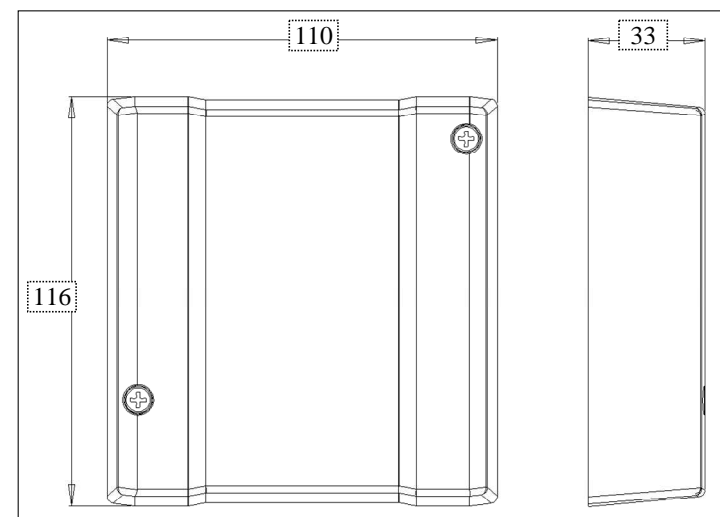
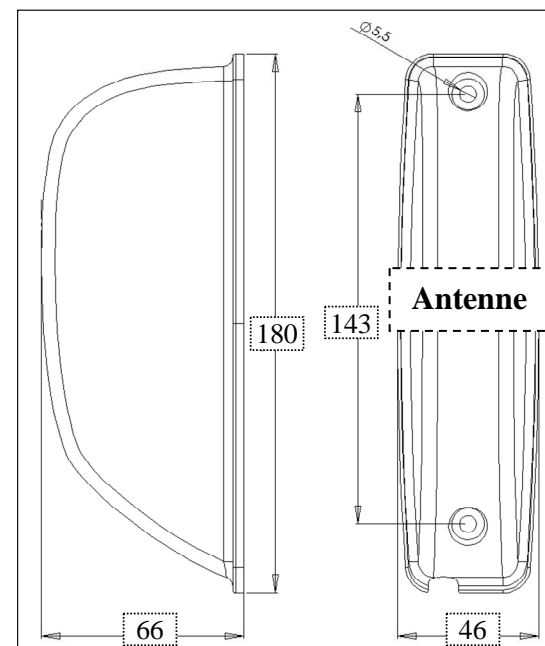
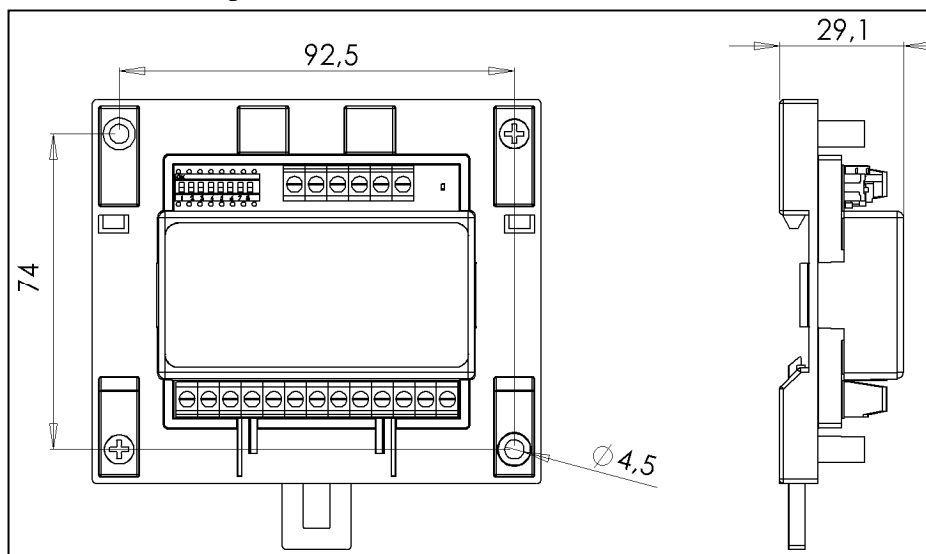


Montage et encombrement



- 1) Positionner le récepteur sur rail-DIN ou fixer le au mur.
- 2) Paramétrer les switches.
- 3) Brancher l'antenne codée (avec l'antenne supplémentaire si nécessaire).
- 4) Câbler le Répartiteur à la centrale ou au bloc GSM.



Respect des normes/ Limitations

Normes CE :

Le Répartiteur HF 868Mh **RAIL-DIN HEXACT** est conforme à la directive **R&TTE 1999/5/CE**: norme de **sécurité électrique** appliquée **EN 60950(2000)**, norme **CEM** appliquée **EN 301 489-3(2000)**, norme **radio** appliquée **EN 300 220-3(2000)**.

Câblage :

Les câbles utilisés pour le raccordement du Répartiteur à une centrale HEXACT doivent être installés conformément aux indications décrivant le niveau 2, environnement protégé, de la norme NF EN 61000-4-4.

Veuillez respecter les préconisations indiquées sur les schémas de câblages et de raccordements, notamment au sujet de la distance et du diamètre des fils entre le Répartiteur HF et la centrale ou un bloc GSM. Aucune garantie ne peut être assurée dans le cas contraire.

Recyclage du produit en fin de vie :



Le Répartiteur et ses accessoires ne doivent pas être mis au rebut avec les déchets municipaux non triés, mais doivent suivre la filaire de collecte et de recyclage des produits DEEE (Déchets d'Equipements Electriques et Electroniques).