

# Notice d'installation et de raccordement des décodeurs supérieur à 50 Ref V270-0494-XX

## Normes CE :

- Le décodeur est conforme aux directives **89/336/CEE**, **92/31/CEE** et **93/68/CEE** et respect les normes **NF EN 50081-1** (émission) et **NF EN 50082-1** (immunité).

## Câblage :

- Le décodeur doit être installé dans un environnement protégé (conformément aux indications décrivant le niveau 2, environnement protégé, de la norme **NF EN 61000-4-4**).
- Les câbles ne doivent pas être à proximité d'autres sources d'énergie (alimentation secteur par exemple).

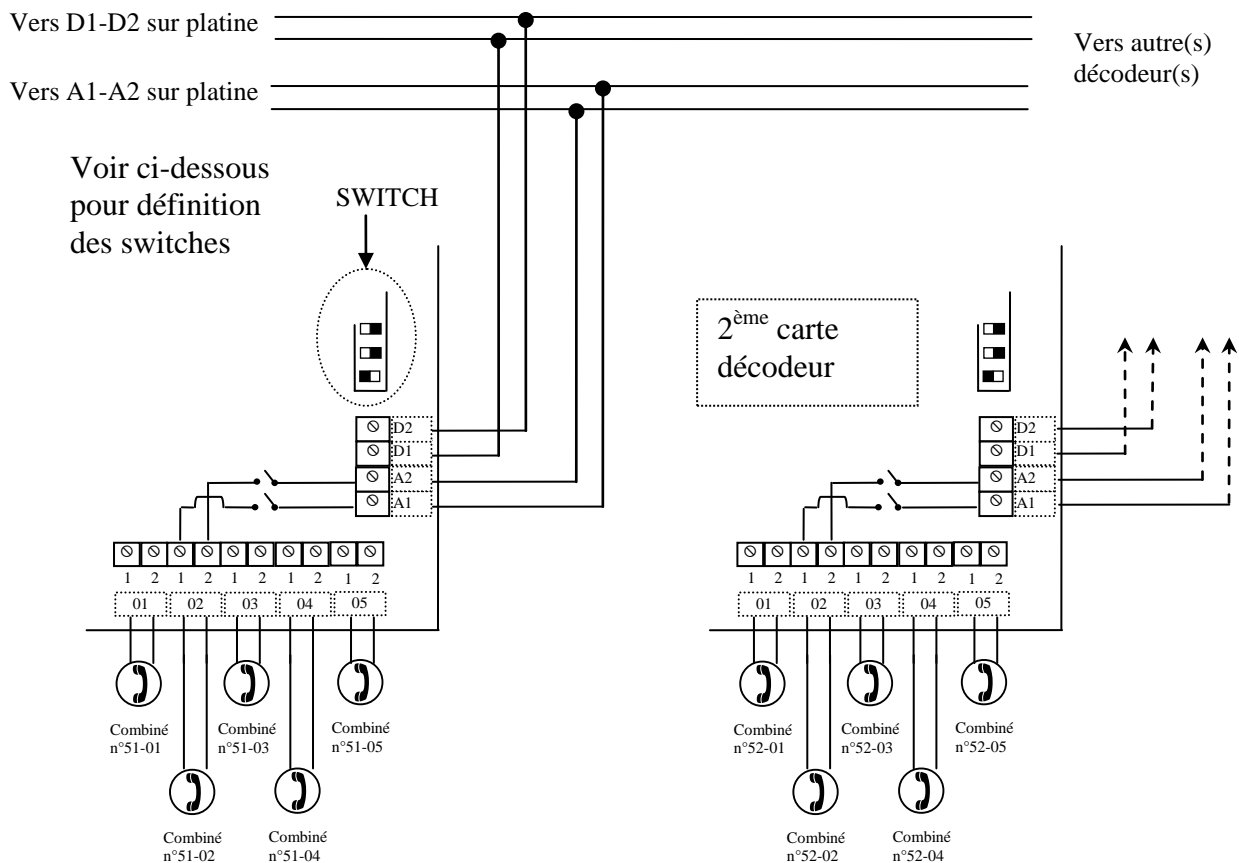
## Limitations :

- **Chaque décodeur raccordé doit avoir un numéro unique (cf verso).**
- **Maximum 49 décodeurs raccordés ensembles (numérotés de 51 à 99).**
- **Le bus décodeurs ainsi formé doit faire au maximum 300m (câble 6/10<sup>ème</sup>).**

## Recyclage du produit en fin de vie :



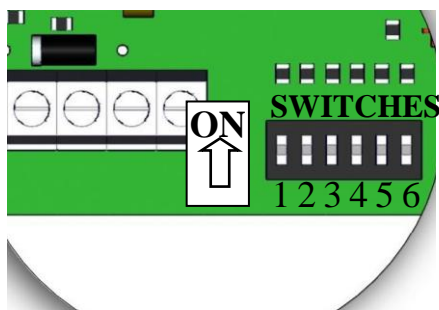
Le décodeur et ses accessoires ne doivent pas être mis au rebut avec les déchets municipaux non triés, mais doivent suivre la filaire de collecte et de recyclage des produits DEEE (Déchets d'Equipements Electriques et Electroniques).



## Numérotation des décodeurs

51 <sup>N</sup>		61 <sup>N</sup>		71 <sup>N</sup>		81 <sup>N</sup>		91 <sup>N</sup>	
52 <sup>N</sup>		62 <sup>N</sup>		72 <sup>N</sup>		82 <sup>N</sup>		92 <sup>N</sup>	
53 <sup>N</sup>		63 <sup>N</sup>		73 <sup>N</sup>		83 <sup>N</sup>		93 <sup>N</sup>	
54 <sup>N</sup>		64 <sup>N</sup>		74 <sup>N</sup>		84 <sup>N</sup>		94 <sup>N</sup>	
55 <sup>N</sup>		65 <sup>N</sup>		75 <sup>N</sup>		85 <sup>N</sup>		95 <sup>N</sup>	
56 <sup>N</sup>		66 <sup>N</sup>		76 <sup>N</sup>		86 <sup>N</sup>		96 <sup>N</sup>	
57 <sup>N</sup>		67 <sup>N</sup>		77 <sup>N</sup>		87 <sup>N</sup>		97 <sup>N</sup>	
58 <sup>N</sup>		68 <sup>N</sup>		78 <sup>N</sup>		88 <sup>N</sup>		98 <sup>N</sup>	
59 <sup>N</sup>		69 <sup>N</sup>		79 <sup>N</sup>		89 <sup>N</sup>		99 <sup>N</sup>	
60 <sup>N</sup>		70 <sup>N</sup>		80 <sup>N</sup>		90 <sup>N</sup>			

Correspondance entre n° de décodeur et position associée des switch



- Switch en position off
- Switch en position on

### Remarques importantes :

- Les numéros de décodeurs inférieure à 50 ne sont pas pris en compte.
- Deux décodeurs raccordés ensemble ne peuvent pas avoir le même numéro.