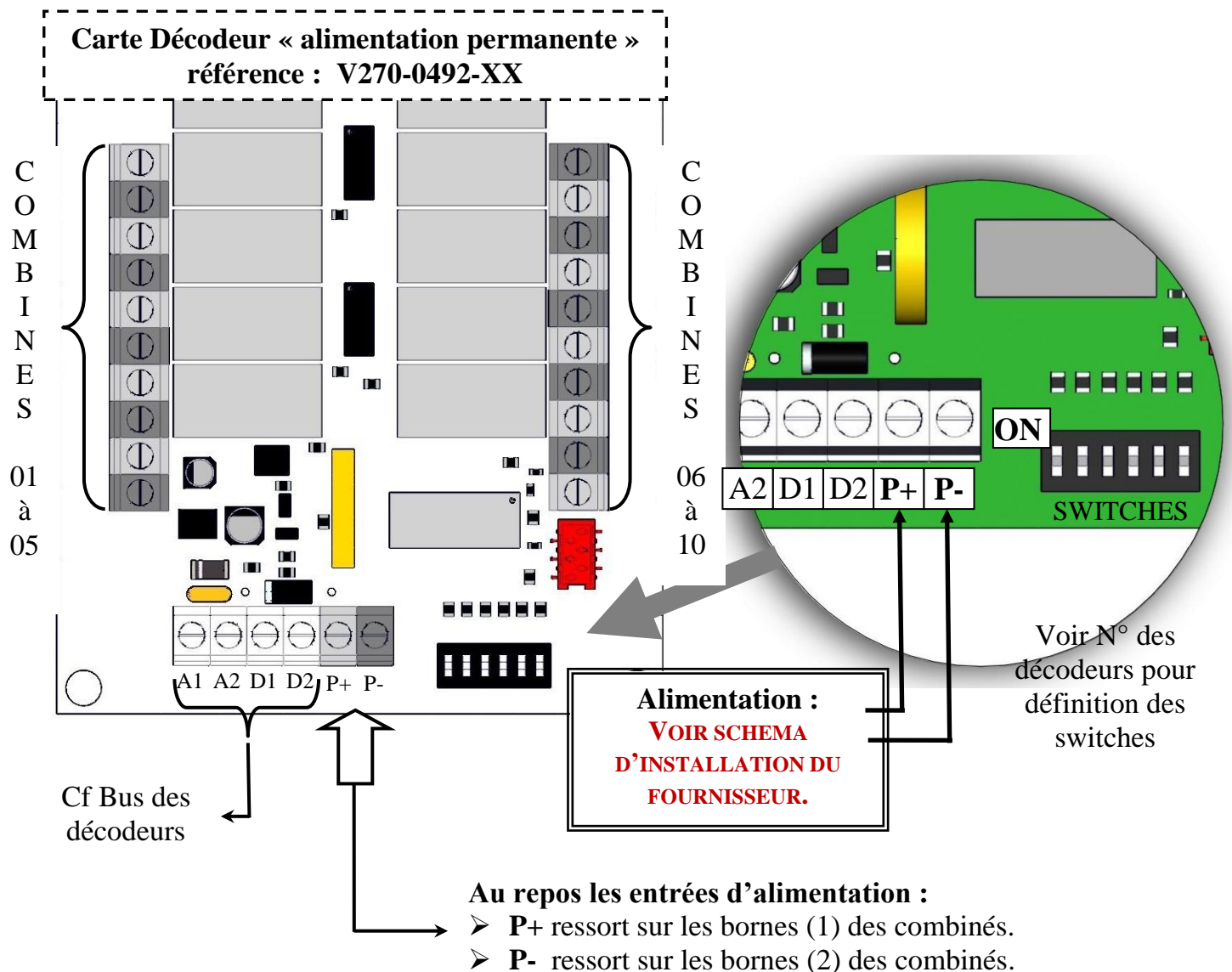


Notice d'installation et de raccordement des décodeurs supérieurs à 50 « alimentation permanente »

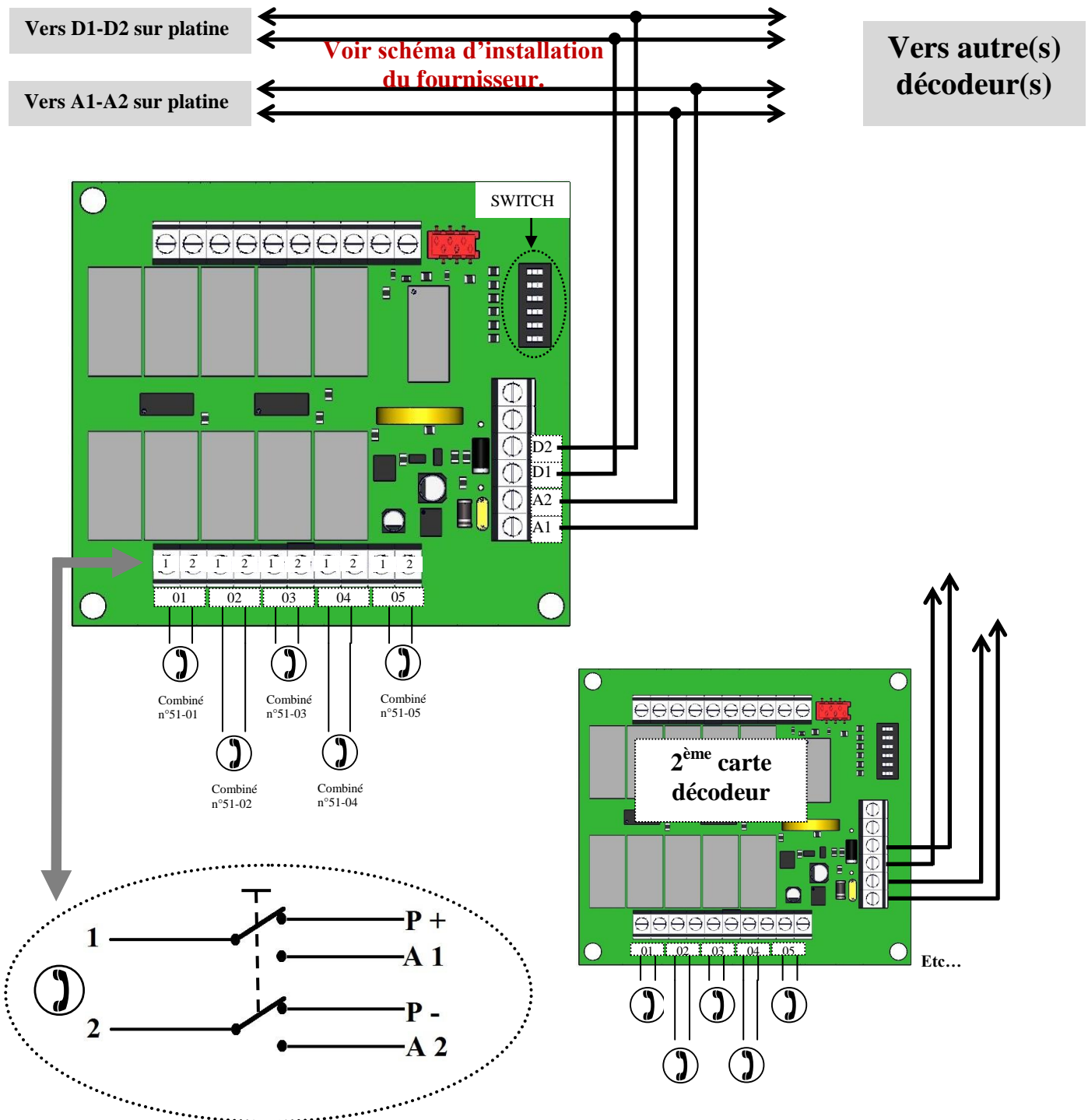
Généralités

Cette carte décodeur (réf : V270-0492-XX) permet d'alimenter les combinés pendant et hors communication. Cette nouvelle fonction facilite le paramétrage des combinés lorsque l'appareil n'est pas encore en communication.

Si vous **ne désirez pas** paramétrer votre combiné « hors appel », il suffit de ne rien brancher sur les borniers P+ et P- et votre décodeur fonctionnera comme les anciens décodeurs.



BUS des décodeurs



Limitations :

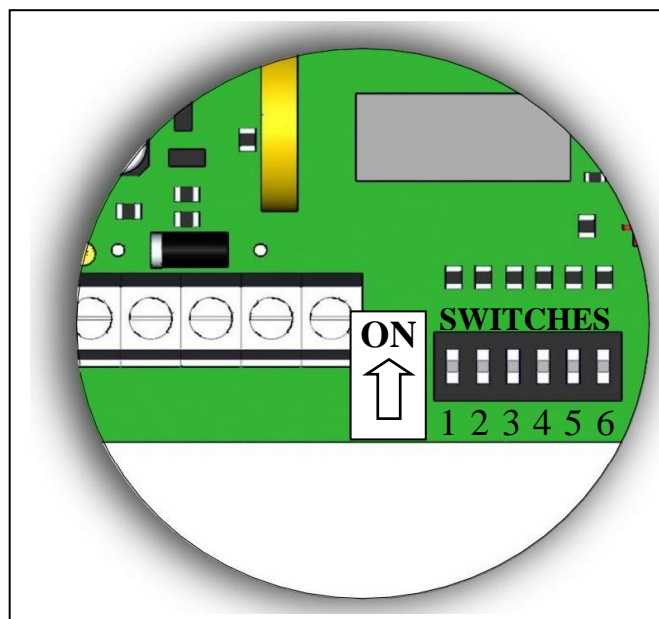
- Chaque décodeur raccordé doit avoir un numéro unique.
- Maximum 49 décodeurs raccordés ensemble (numérotés de 51 à 99).
- Le bus décodeurs ainsi formé doit faire au maximum 300m (câble 6/10^{ième})

Numérotation des décodeurs



Correspondance entre n° de décodeur et position associée des switch

- Switch en position off
- Switch en position on



Remarques importantes :

- Les numéros de décodeurs inférieure à 50 ne sont pas pris en compte (autre réf V270-0479-XX).
- Deux décodeurs raccordés ensemble ne peuvent pas avoir le même numéro.
- Raccordement de l'alimentation sur les bornes P+/P- et raccordement de A1/A2 : Se reporter au(x) schéma(s) complet(s) d'installation et de raccordement du fournisseur.

Normes CE :

- Le décodeur est conforme aux directives **89/336/CEE**, **92/31/CEE** et **93/68/CEE** et respect les normes **NF EN 50081-1** (émission) et **NF EN 50082-1** (immunité).

Câblage :

- Le décodeur doit être installé dans un environnement protégé (conformément aux indications décrivant le niveau 2, environnement protégé, de la norme **NF EN 61000-4-4**).
- Les câbles ne doivent pas être à proximité d'autres sources d'énergie (alimentation secteur par exemple).

Recyclage du produit en fin de vie :



Le décodeur et ses accessoires ne doivent pas être mis au rebut avec les déchets municipaux non triés, mais doivent suivre la filaire de collecte et de recyclage des produits DEEE (Déchets d'Equipements Electriques et Electroniques).