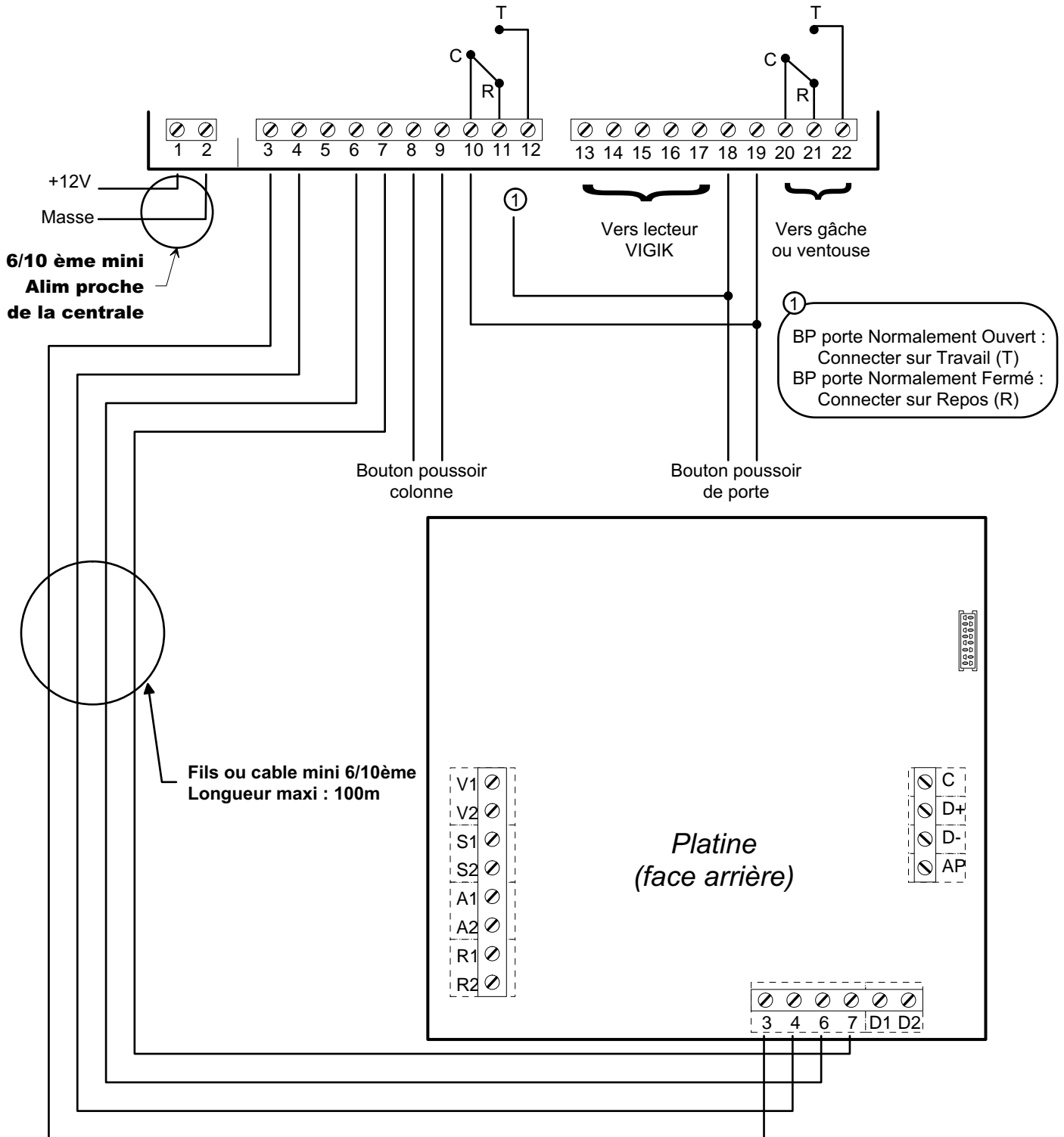


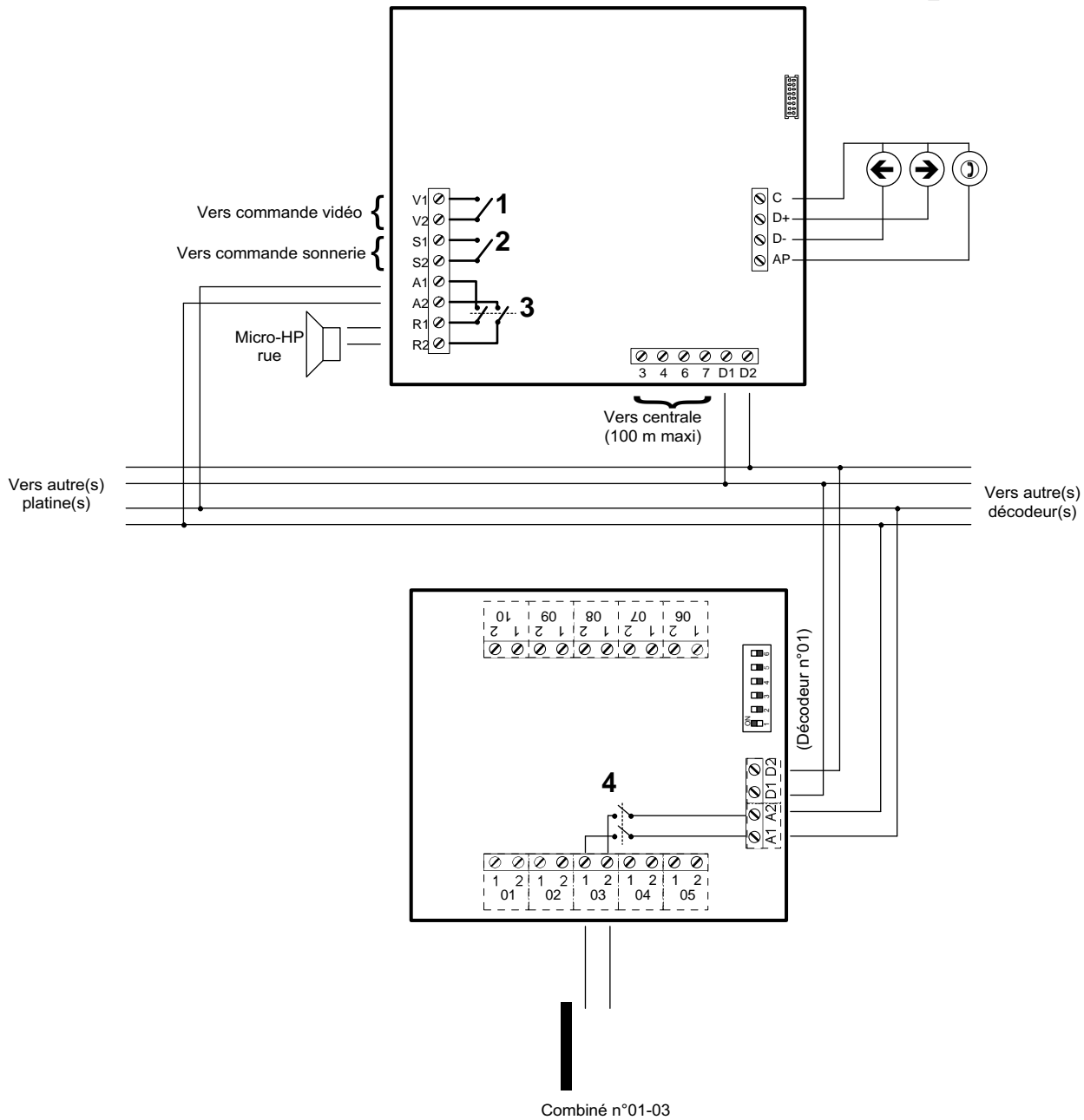
Raccordement d'une platine d'interphonie à la centrale



IMPORTANT :

- Le fonctionnement de la platine est garanti dans une gamme de température comprise entre -20°C et +70°C.
- La platine doit être connectée à la centrale à l'aide d'un câble de fils 6/10ème dont la longueur ne peut dépasser 200m. Le câble utilisé doit être dédié à une platine uniquement.
- Les câbles reliés à la centrale ne doivent pas être à proximité d'autres sources d'énergie (alimentation secteur par exemple).

Raccordement des décodeurs/platines



L'appui sur les touches '←' et '→' fait défiler les appartements sur l'afficheur en avant ou en arrière.

L'appui sur la touche '☎' lance l'appel de l'appartement affiché.

Pour un combiné (cf exemple ci-dessus avec le combine 01-03) la séquence est la suivante :

Le relais 1 se ferme (commande la vidéo).

Le relais 2 se ferme (commande la sonnerie).

Le relais 3 se ferme et laisse passer la phonie rue vers les décodeurs.

Le relais 4 du décodeur 01 se ferme pour le combiné 03 et laisse passer la phonie rue vers le combiné appelé.

Au bout du temps d'appel (paramétré sur la centrale) le relais 2 est ouvert (plus de sonnerie)

Au bout du temps de communication (paramétré sur la centrale) tous les relais sont ouverts.

Pendant toute la durée de la communication, les appels en provenance des autres platines sont refusés.

Limitations :

- Chaque décodeur raccordé doit avoir un numéro unique (cf étiquette du couvercle décodeur).
- Maximum 50 décodeurs raccordés ensemble (numérotés de 01 à 50)
- Le bus décodeur ainsi formé doit faire 300m au maximum.
- La distance entre une platine et une centrale est de 100m au maximum.